



pewag winner profimag zvedací magnety

Pro náročné aplikace



Univerzální. Inovativní. pewag.

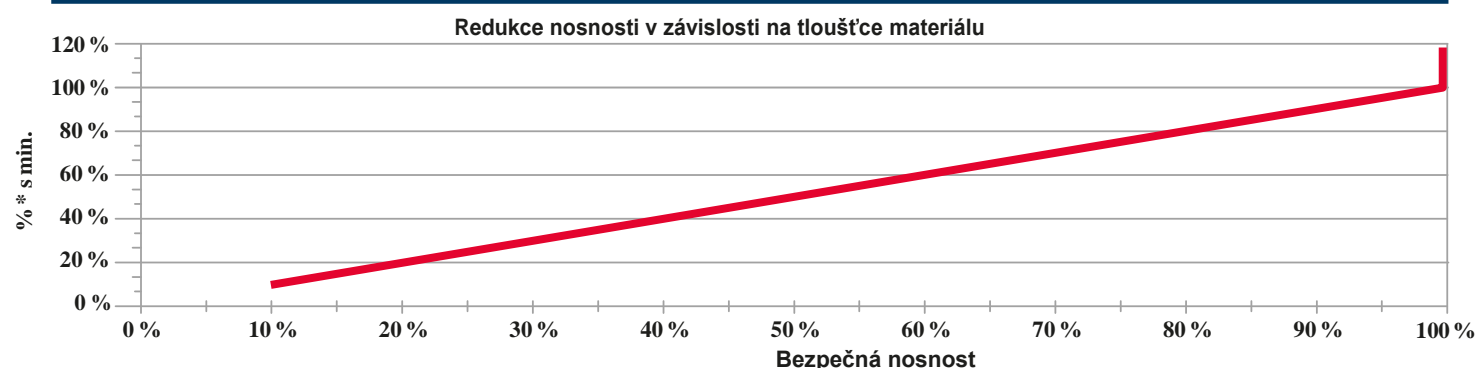
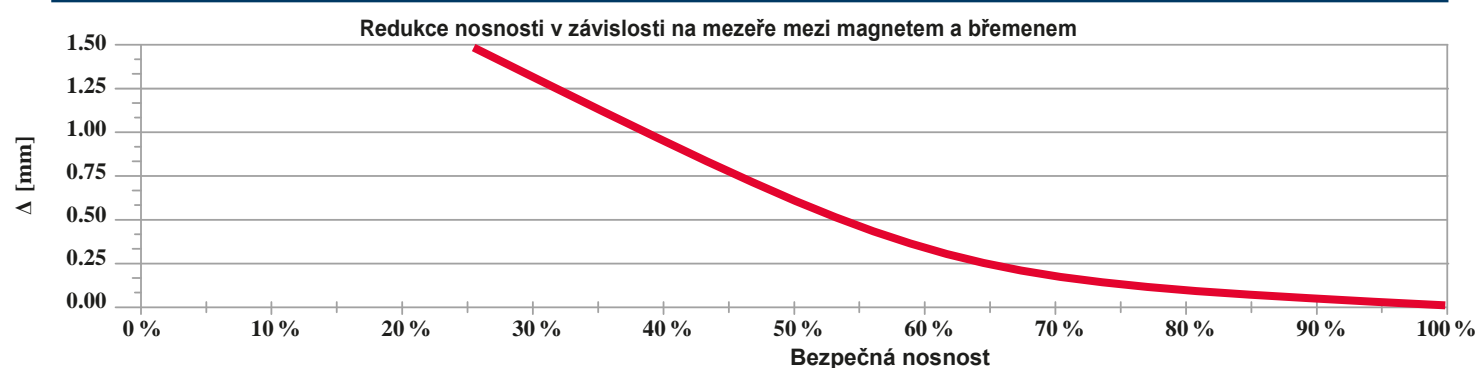
Užitečný na první pohled

- Sestavený z neodymových magnetů
- Použití bez elektrické energie
- Malý a kompaktní design
- Sestavený z prémiových zavěšovacích ok z řady pewag winner
- Široké možnosti použití z hlediska tvaru i typu kovového materiálu s ohledem na faktory redukující nosnost
- Jednoduše se zapne či vypne otočením páky o 180°
- Plné využití magnetického efektu
- Bezpečnostní mechanismus uzamkne páku ve správné poloze, čímž zabrání uvolnění břemena
- Páka, rukojeť, pružina, zámek i štítek jsou k dispozici jako náhradní díly
- **5 let záruka**
- Kloubové spojení magnetu a závěsného oka redukuje zatížení při zvedání šikmým směrem
- Přední části jsou vyrobeny z hliníku, čímž je dosažena nižší hmotnost



Omezené použití

Teplotní rozpětí	Od -10 °C do +80 °C a maximální vlhkost 80 %	Méně než -10 °C a více než +80 °C		
Faktor zatížení	1	Nepovoleno		
Rázové zatížení	Nepovoleno			
Typ oceli	Měkká ocel	Legovaná ocel	C40 ocel	Litina
Redukční faktor	1	0.8	0.7	0.45



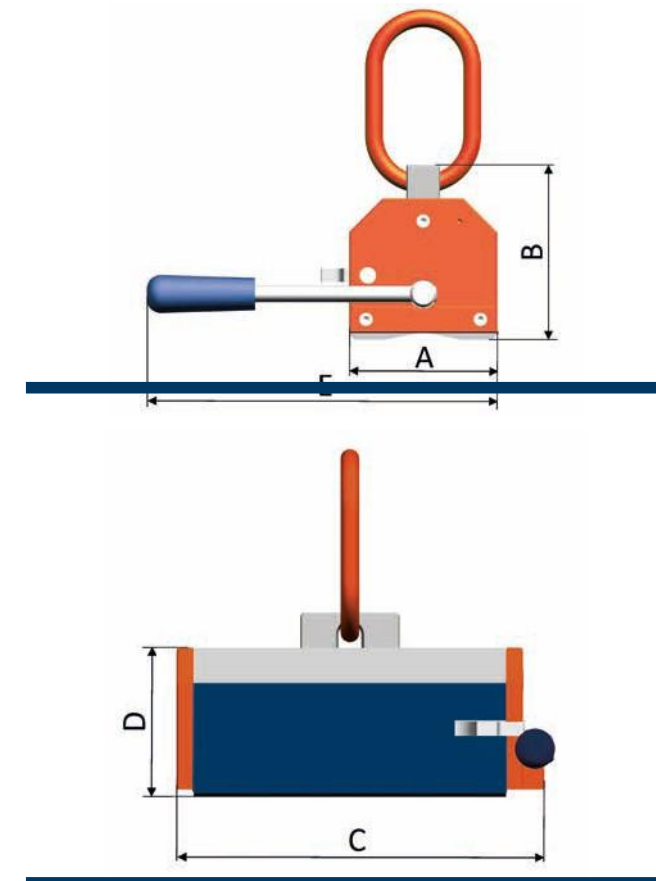
pewag winner profimag PMA zvedací magnety

Magnetický, kompaktní, spolehlivý

Díky konstrukci z neodymových magnetů jsou použitelné s různými kovovými materiály bez použití elektrické energie. Provedení s nosnostmi od 150 kg/ 350 lbs do 2000 kg/ 4400 lbs. Rychle a jednoduše se zavěsí na zvedací zařízení díky závěsnému oku, které je součástí magnetu. Vhodné pro plochá i kulatá břemena. Lze použít při teplotách od -10 °C do 80 °C při maximální 80% vlhkosti. Maximální teplota, při které lze magnety zatížit je 60 °C.

Povrch: oranžový, anodizovaný a elektricky galvanizovaný.
Závěsné oko: oranžové, práškově lakované.

Vyrobeno v souladu s normami EN 12100 T1 a T2, EN 13155, ASME B30.20 a s nařízením 2006/42/EC.



Typ	A [mm / in]	B [mm / in]	C [mm / in]	D [mm / in]	E [mm / in]	Závěsné oko	Váha [kg / lbs]
PMA 150	85.00 / 3.35	110.00 / 4.33	155.00 / 6.10	85.00 / 3.35	190.00 / 7.48	AW 13: 13x110x60	7.00 / 15.43
PMA 300	85.00 / 3.35	110.00 / 4.33	195.00 / 7.68	85.00 / 3.35	190.00 / 7.48	AW 13: 13x110x60	9.00 / 19.84
PMA 500	110.00 / 4.33	130.00 / 5.12	260.00 / 10.23	105.00 / 4.13	250.00 / 9.84	AW 13: 13x110x60	17.00 / 37.50
PMA 1000	130.00 / 5.12	175.00 / 6.89	320.00 / 12.60	135.00 / 5.31	275.00 / 10.87	AW 13: 13x110x60	40.00 / 88.20
PMA 2000	205.00 / 8.07	230.00 / 9.05	450.00 / 17.72	180.00 / 7.09	510.00 / 20.08	AW 22: 23x160x90	112.00 / 246.90

Typ	Plochý povrch			Kulatý povrch	
	Nosnost [kg / lbs]	Minimální tloušťka [mm / in]	Maximální délka L [mm / in]	Nosnost [kg / lbs]	Maximální průměr materiálu [mm / in]
PMA 150	150 / 330	20.00 / 0.79	2,000 / 78.74	75 / 150	150.00 / 5.91
PMA 300	300 / 700	20.00 / 0.79	2,500 / 98.43	150 / 350	150.00 / 5.91
PMA 500	500 / 1,100	25.00 / 0.98	3,000 / 118.11	250 / 550	250.00 / 9.84
PMA 1000	1,000 / 2,200	35.00 / 1.38	3,500 / 137.80	500 / 1,100	300.00 / 11.81
PMA 2000	2,000 / 4,400	45.00 / 1.77	3,500 / 137.80	1,000 / 2,200	500.00 / 19.69