

pewag

**STRONG
IS NOT
ENOUGH**
www.pewag.com

pewag winner zvedací svěrky

Manipulace a přeprava

**NEU
2014**



**Naše výrobky
nabízí širokou
škálu využití.**



Obsah

pewag winner Bezpečnostní zvedací svěrky

Zvedací svěrky pewag Winner jsou vyráběny v nejvyšší kvalitě. Rozšiřují program komponentů a oblast využití vázacích prostředků pewag Winner.

Inhalt 3

Konzern

Willkommen bei der pewag group	4
Standorte	5
Geschichte, Qualitätsmanagement	6
Geschäftsbereiche, Umwelt	7

pewag winner Hebeklemmen

Vorteile und Informationen, Garantie, Benutzerinformation	10–13
pewag winner vertikal Hebeklemmen	14–26
pewag winner vertikal Hebeklemmen Extra-Hart	27
pewag winner horizontal Hebeklemmen	28–35
pewag winner Schraubklemmen	36–41
pewag winner Fassklemmen	42–45
pewag winner Spezialklemmen und -Greifer	46–51
pewag winner Ersatzteile	52–59

Willkommen bei der pewag group

Wir sind eine international agierende Unternehmensgruppe. Unsere Erfolgsgeschichte reicht bis ins Jahr 1479 zurück.

Leitbild

Das pewag Leitbild formuliert die Ziele unseres Handelns wie folgt:

Durch unsere Freude an Innovationen stellen wir sicher, dass alle Produkte der pewag group heute und in Zukunft die jeweils besten in ihrem Markt sind. Die hohe Qualität unserer Produkte und Dienstleistungen sowie der leidenschaftliche Einsatz unserer Mitarbeiter sind unsere Basis, um hervorragende Leistungen und vollkommene Kundenzufriedenheit zu erreichen.

Grundsätze der pewag group

Leading in Quality

Die Werte der Premium Produktmarken von pewag werden insbesondere durch erstklassige Produktqualität und Innovationen gelebt, und regelmäßig und einheitlich kommuniziert.

Wir antizipieren Marktbedürfnisse und Umfeldveränderungen, und adaptieren Strategien, Organisation und Handlungen, um durch bestes Preis-Leistungsverhältnis, termingerechte Lieferung und einen zuvorkommenden Service die Bedürfnisse unserer Kunden zu befriedigen.

Leading in Responsibility

Wir verpflichten uns zu einem schonenden Umgang mit der Umwelt durch Reduktion des Energie- und Rohstoffeinsatzes, Wiederverwertbarkeit unserer Produkte, sowie deren langer Lebensdauer.

Wir schätzen offene, ehrliche und teamorientierte Arbeitsweise, welche auf transparenter Kommunikation beruht und die Ideen, Meinungen und Erfahrungen unserer Mitarbeiter als wertvolle Entscheidungshilfen schätzt.

Wir streben stabile und faire Partnerschaften mit den Menschen in den Organisationen unserer Kunden, Lieferanten und anderen Geschäftspartnern an und treffen wirtschaftliche Entscheidungen auch unter Berücksichtigung sozialer Aspekte.

Leading in Technology

Wir sichern unsere Technologieführerschaft durch höchste Qualität, ständige Verbesserung und Innovierung der Produkte und Produktionsprozesse.

Wir streben danach an der Spitze bei Produkttechnologien zu bleiben, um zu sichern, dass für unsere Kunden immer die bestmöglichen Produktlösungen bereitstehen und dass wir unsere Marktposition schützen und erweitern können.

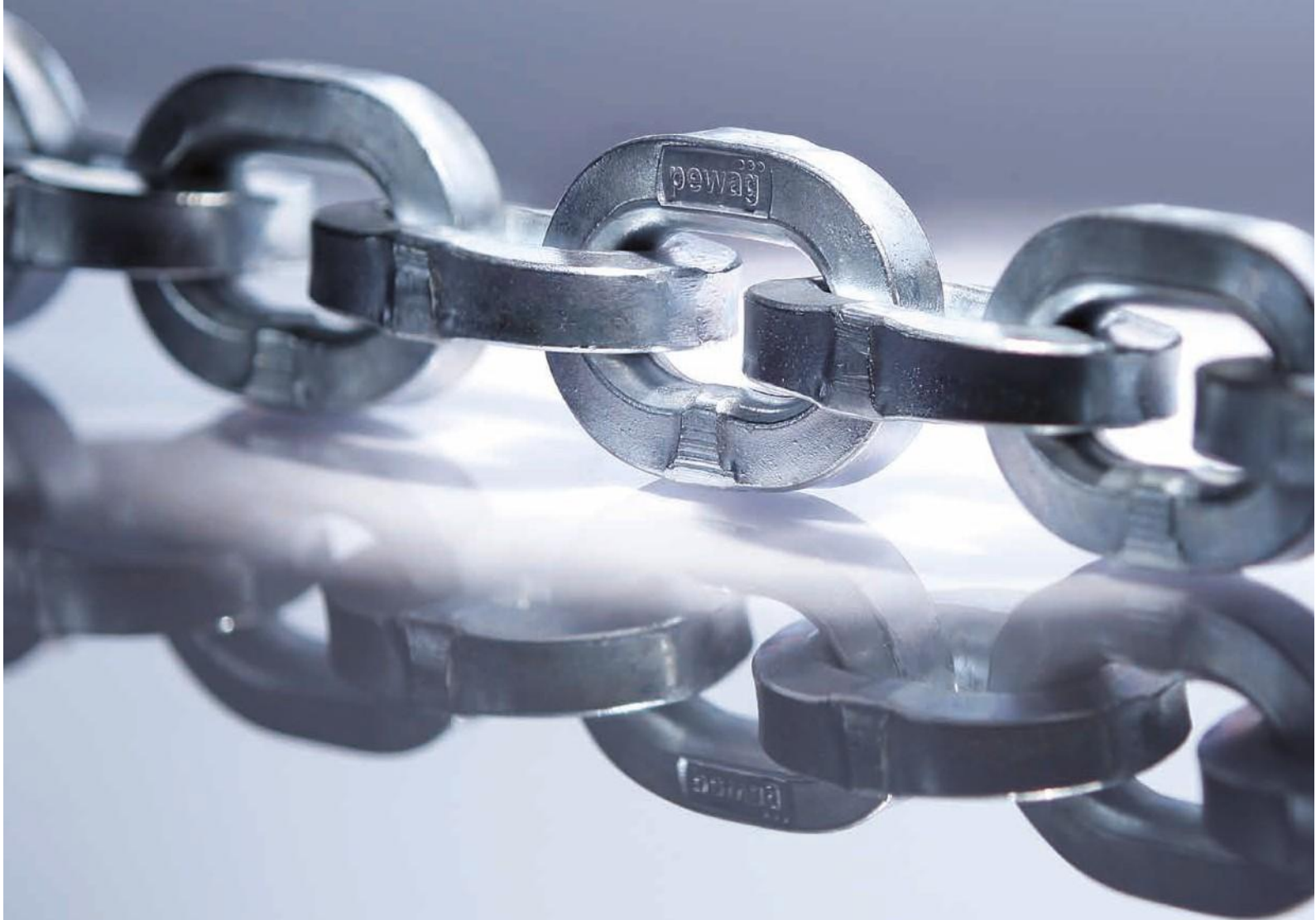
Leading in Economics

Wir stellen bei allen unseren Prozessen die Wirtschaftlichkeit und Effizienz sicher, und verbessern diese kontinuierlich.

Wir stellen eine nachhaltige erfolgreiche Zukunft für unsere Organisation sicher. Durch das ständige Verbessern unserer Leistung wird unsere gemeinsame Stärke erhöht, um ein andauerndes Wachstum zu erreichen.

Wir sind eine moderne Unternehmensgruppe, die auf mehr als 500 Jahre Tradition und Erfahrung zurückblickt. Seit der Gründung hat sich vieles verändert. Geblieben sind die Werte, die von Beginn an unseren Erfolg ermöglicht haben.

**pewag group –
Innovation. Qualität. Partnerschaft.**



Geschichte der pewag group

Vorsprung durch Tradition

Die Geschichte der pewag group reicht bis ins 15. Jahrhundert zurück und macht uns damit zum ältesten Kettenhersteller weltweit. Mit dieser Erfahrung sind wir bereit für die Zukunft.

Zeittafel bedeutender Ereignisse

- 1479** Erste urkundliche Erwähnung des Schmiedewerks in Brückl
- 1787** Gründung der Kettenschmiede in Kapfenberg
- 1803** Gründung des Standortes Graz
- 1836** Einrichtung eines Eisengusswerks in Brückl
- 1912** Produktion der weltweit ersten Schneekette
- 1923** Zusammenschluss der Werke Graz und Kapfenberg Entstehungsjahr des Namens „pewag“
- 1972** Gründung der Vertriebsgesellschaft in Deutschland
- 1975** Gründung der Vertriebsgesellschaft in den USA
- 1993** Gründung der pewag austria GmbH
- 1994** Gründung der ersten Tochter in der Tschechischen Republik
- 1999** Akquisition der Weissenfels-Gruppe
- 2003** Trennung von der Weissenfels-Gruppe
- 2005** Spaltung des Konzerns in zwei Gruppen: Schneeketten Beteiligungs AG Konzern – Schneeketten pewag austria GmbH Konzern – Technische Ketten
- 2009** Akquisition der Chaineries Limousines S.A.S.
- 2012** Gründung der ersten Produktionsgesellschaft in den USA
- 2013** Gründung verschiedener internationaler Vertriebsgesellschaften



Lithografie Eisengusswerk Brückl 1855



Ankerkettenschmiede 1878



Kettenschmiede 1956

Unsere Qualitätspolitik

Unser oberstes Ziel ist die Kundenzufriedenheit

Qualität heißt dabei, nur solche Produkte und Leistungen zu entwickeln, herzustellen und zu liefern, die den Kunden ohne Einschränkung zufriedenstellen.

Die Qualitätspolitik der pewag group, bestimmt durch den Grundsatz: **„Wir liefern unseren Kunden hochwertige Produkte und Dienstleistungen, die dem Standard der Technik und seinen Anforderungen voll entsprechen!“**, ist in den vier nachfolgenden verbindlichen Grundsätzen zusammengefasst.

Marktorientierte Qualität

Zum Halten bzw. Ausbauen der Wettbewerbsposition der pewag group hat die Qualität ihrer Erzeugnisse und Dienstleistungen sowohl den vereinbarten Vorgaben des Kunden als auch deren berechtigten Erwartungen an den Technologieführer zu entsprechen. Von keinem Produkt darf eine Gefährdung von Mensch und Umwelt ausgehen.

Wirtschaftliche Qualität

Als gewinnorientiertes Unternehmen ist die Qualität unter Berücksichtigung der gegebenen materiellen, personellen und finanziellen Möglichkeiten – d.h. in einem angemessenen Preis-/Leistungsverhältnis vom Kunden auch honoriertem Rahmen festzulegen und zu sichern.

Verantwortung für die Qualität

Eine hohe Qualität setzt hohe Anforderungen an alle Mitarbeiter. Das Qualitätsmanagement ist Aufgabe und Verpflichtung der Führungskräfte in allen Ebenen. Jeder Mitarbeiter der pewag group ist von den Führungskräften aufzuklären, zu motivieren und zu schulen. Zur Förderung des Qualitätsbewusstseins ist der Ausbildung und Fortbildung aller Mitarbeiter größte Beachtung zu schenken. Jeder Mitarbeiter trägt die Verantwortung für die Qualität seiner Arbeit.

Für jeden unserer Mitarbeiter gilt:
„QUALITÄT BEGINNT BEI MIR“

Ablauforientierte Qualitätssicherung

Das enge Zusammenwirken von Verkauf, Entwicklung, Fertigung bis zum Kundendienst wird innerhalb der einzelnen Unternehmen und auch untereinander durch festgelegte Abläufe und Tätigkeiten geregelt sowie deren Zuständigkeit und Verantwortung festgelegt. Eine ständige Verbesserung von Technik und Abläufen soll sicherstellen, dass die Effektivität unserer Arbeit und die Qualität ständig weiter entwickelt werden.



Geschäftsbereiche

Arbeiten mit pewag Produkten

Die pewag group verfügt über ein umfangreiches und vielfältiges Produkt- und Leistungsspektrum.

Die Produktpalette reicht von Traktionsketten für Reifen (Schneeketten für PKW, LKW und Sonderfahrzeuge), Reifenschutzketten für Bergwerksfahrzeuge über verschiedene technische Ketten bis hin zu Produkten für den Do-it-yourself-Bereich (z.B. leichte Ketten, Gurte, etc.)



Segment A
Schnee- und Forstketten



Segment B
Hebezeug- und Förderketten



Segment C
Do-it-yourself



Segment D
Engineering



Segment F
Anschlagmittel und Zurrketten



Segment G
Reifenschutzketten

Unsere Energie- und Umweltpolitik

Umweltbewusstsein in allen Bereichen



Der österreichische Standort in Kapfenberg wird seit über 270 Jahren für die Metallverarbeitung genutzt. Der ebenfalls in Österreich befindliche Standort Brückl wurde bereits 1479 erstmalig urkundlich erwähnt.

Aus dieser langen Tradition heraus nehmen wir an allen internationalen Standorten die Verantwortung für unsere Produkte, Mitarbeiter und die Umwelt sehr ernst. Daher ist es für uns selbstverständlich Ressourcen so effizient wie möglich einzusetzen und dies auch für die Zukunft durch die Entwicklung neuer Produktionstechnologien sicherzustellen. Ein wichtiges Anliegen ist für uns, die Energieeffizienz laufend zu verbessern und damit den Energieverbrauch langfristig zu senken. Konsequenterweise entwickeln wir auch unsere Produkte laufend weiter, um bei langer Lebensdauer und niedrigem Gewicht eine immer höhere Tragfähigkeit und Sicherheit bei unseren Kunden zu erreichen. Wir verpflichten uns, alle energierechtlichen und umweltrelevanten Vorschriften einzuhalten und mit Hilfe von definierten Zielen unsere Leistungen kontinuierlich zu verbessern. Dazu setzen wir moderne Fertigungstechnologien ein. Die Bereitstellung der zur Umsetzung dieser Ziele und Informationen als auch die Einbeziehung aller Mitarbeiter (w/m) ist dabei ein wichtiger Schritt. Wir sind überzeugt, dass informierte und motivierte Mitarbeiter aktiv Umweltschutz betreiben.

Wo wir Umweltbelastungen nicht vermeiden können, setzen wir uns das Ziel, den Einsatz von Energie, umweltbelastenden Emissionen und das Abfallaufkommen kontinuierlich zu reduzieren. Bei Neuanschaffungen von Maschinen beschaffen wir für den jeweiligen Anwendungszweck die dem Stand der besten wirtschaftlich vertretbaren Technik entsprechende Technologie. Wichtig ist uns dabei vor allem, den energieeffizienten Einkauf von Produkten und Dienstleistungen zu forcieren.

Unser prozessorientiertes Managementsystem regelt die Dokumentation aller umweltrelevanten Abläufe. Dies schließt auch Vorsorgemaßnahmen für Störfälle, sowie das Verhalten im ordentlichen und außerordentlichen Betriebsablauf ein. Durch systematische Beobachtung und Prüfung unserer umweltbezogenen Aktivitäten und Vorbeugemaßnahmen werden Abweichungen und Schwachstellen erkannt und Korrekturmaßnahmen eingeleitet. Dies erfolgt ebenso im Hinblick auf die Organisation der betriebswirtschaftlichen Abläufe, um auch dort Verbesserungen zu erreichen. Wir wollen mit unseren Kunden, Nachbarn und den Behörden einen offenen Dialog führen und in geeigneter Form über unser Energie- und Umweltengagement informieren.

Durch gezielte Beratung wollen wir unsere Kunden über die Umweltaspekte in Zusammenhang mit dem Einsatz unserer Produkte – insbesondere deren Langlebigkeit – informieren. Wir sind bestrebt, durch ehrliche Kommunikation unsere Lieferanten und Kunden zu motivieren, über Umweltschutz in ihrem Einflussbereich nachzudenken und die gleichen Umweltnormen wie wir anzuwenden.

Kundennähe

Internationale Präsenz

In einer aufstrebenden fünfhundertjährigen Geschichte hat sich pewag von einem kleinen bescheidenen Standort hin zu einer weltweiten Unternehmensgruppe mit mehreren Teilkonzernen entwickelt.

Mit 11 Produktionsstandorten und 31 Verkaufs- und sonstigen Standorten auf den Kontinenten Europa, Amerika, Afrika und Australien dokumentiert pewag seinen Anspruch als die weltweite Nummer 1 der Kettenhersteller.

Zusätzlich zu den zahlreichen eigenen Standorten baut pewag als internationales Unternehmen auf ein feinmaschiges, starkes und professionelles Partnernetzwerk. Diese Kooperationen ermöglichen optimale Kundenbetreuung in derzeit über 100 Staaten der Erde.

Produktions- und Vertriebsstandorte

Europa

Österreich	pewag austria GmbH, Graz pewag austria GmbH, Kapfenberg pewag Schneeketten GmbH & Co KG, Graz pewag Schneeketten GmbH & Co KG, Brückl pewag engineering GmbH, Kapfenberg pewag austria Vertriebsgesellschaft mbH, Graz pewag Ketten GmbH, Klagenfurt pewag International GmbH, Klagenfurt
Deutschland	pewag Deutschland GmbH, Unna pewag Schneeketten Deutschland GmbH, Unna
Frankreich	pewag France SAS, Èchirolles/Grenoble Chaineries Limousines SAS, Bellac Chaineries Limousines SAS, Limoges
Italien	pewag italia srl, Andrian Acciaierie Valcanale Srl, Tarvisio
Niederlande	pewag nederland BV, Hillegom APEX International BV, Hillegom Polen pewag polska Sp z o.o., Buczkowice
Portugal	pewag Portugal, Santo Antão do Tojal
Russland	OOO pewag, Moskau OOO pewag russia, Moskau
Kasachstan	Representative office of pewag international GmbH, Almaty
Kroatien	pewag doo, Kroatien, Zagreb
Schweden	pewag sweden AB, Emmaboda

Europa

Slowakei	pewag slovakia sro, Nitra
Tschechien	pewag Snow Chains s.r.o., Vamberk pewag sro, Vamberk KOMAP Dědov sro, Dědov KOMAP Dědov sro, Chrudim
Ukraine	TOV pewag Ukraine GmbH, Lviv

Nordamerika

USA	pewag Inc, Bolingbrook, Illinois pewag Inc, Rocklin, California pewag Traction Chain Inc, Pueblo
Mexiko	pewag Mexico S.A. de C.V., Mexiko

Südamerika

Brasilien	pewag Brasil Comércio de Correntes Ltda., São Paulo
-----------	---

Afrika

Südafrika	pewag chain south africa (pty) ltd., Rivonia HMV Engineering (Pty) Ltd, Houghton Johannesburg
-----------	---

Australien

Australien	pewag australia Pty Limited, Barrack Heights
------------	--

Die pewag group präsentiert sich im Internet.
Näheres finden Sie unter:
www.pewag-group.com
www.pewag.com

**pewag group –
Innovation. Qualität. Partnerschaft.**



pewag winner Zvedací svěrky

Výhody a Informace

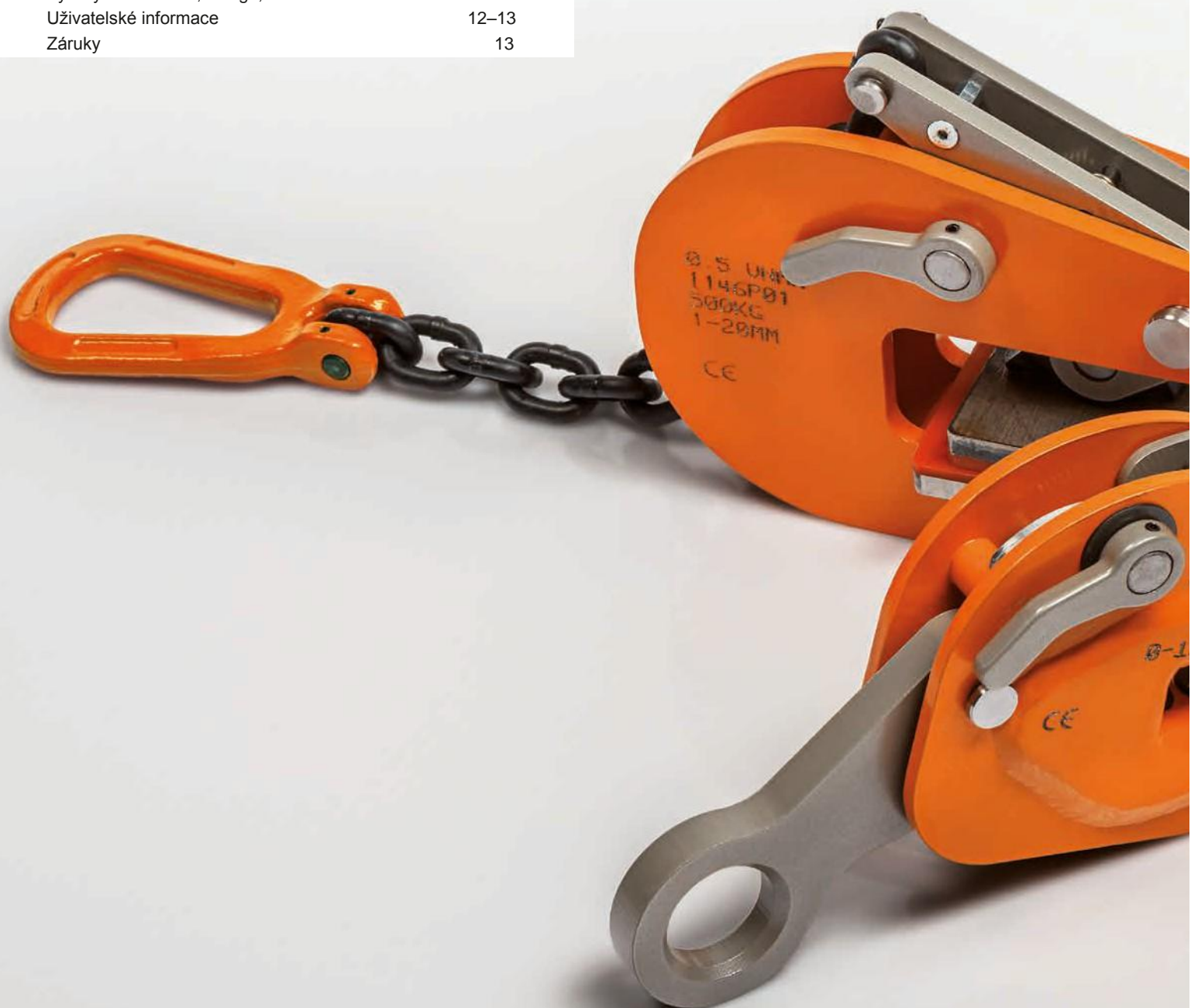
Obsah 10

pewag winner Zvedací svěrky

Výhody a Informace, design, kvalita 12

Uživatelské informace 12-13

Záruky 13





Výhody a Informace

Výhody a informace o zvedacích svěrkách pewag

- základem výroby je nejmodernější technika vysové úrovně
- Inovace je hlavním bodem výroby a vývoje našich pewag zvedacích svěrek
- cílem je zlepšování produktů a inovace výroby
- Snadné použití a vysoká míra bezpečnosti při správném používání
- rozsáhlá nabídka produktů pro širokou škálu aplikací

Design

- Lehký, **aerodynamický** design pro snadnější zacházení
- Snadná údržba
- Použití vysoce kvalitní oceli zaručuje vysokou nosnost a dlouhou životnost.
- Podle všech norem a předpisů, jako např.: Evropská norma EN 13155, australský standard 4991, American Standard ASME B30.20-2010 a Evropská směrnice o strojních zařízeních 2006/42/ES

Kvalita

- kvalita zajištěna evropská produkce podle ISO 9001 certifikované výrobní
- Vynikající kvalita a zpracování
- Použití speciálních ocelí
- Sofistikovaný design, lze snadno opravit
- Všechny zvedací svěrky jsou testovány na našich vlastních zařízeních na až dvojnásobek maximálního pracovního zatížení.
- Každá svěrka je dodávána s certifikátem
- pětinašobný jistící faktor

Uživatelská informace

Informace pro uživatele k použití, skladování, kontrolu a udržování bezpečnostních pewag zvedacích svěrek.

Všeobecně

pewag zdvihací svěrky je možné používat pro širokou škálu způsobů zdvihání, zatížení způsobů vázání. Informace o typech a informace o nosnosti jsou dostupné v našem katalogu.

Zvedací svorky jsou k dispozici pouze pro konkrétní aplikaci a musí být známy všechny podmínky použití. V případě pochybností nebo dotazů prosím kontaktujte naše technické oddělení! Pewag zvedací svěrky smí používat pouze kvalifikovaná osoba. Při běžném používání mají pewag zvedací svěrky vysokou životnost a nabízí nejvyšší úroveň zabezpečení. Nicméně pouze správným používáním lze předejít škodám na zdraví osob a majetku. Prostudování a pochopení této uživatelské příručky je proto nezbytným předpokladem pro použití, zahrnuje ale na druhou stranu zodpovědné a předvídatelné používání při všech způsobech zdvihání.

Změna dodaného stavu

Originál provedení dodaných svěrek pewag nesmí být měněn - např. ohýbáním, broušením, použitím jiných dílů, svařováním, vrtáním atd. Neodstraňujte žádné části svěrek zámky, pojistné kolíky, pružiny atd. Povrchová úprava materiálu jako je žárové zinkování a galvanické zinkování nelze na svěrky pewag použít. Louhování resp. moření patří také mezi nebezpečné procesy a je třeba je nejdříve zkontrolovat se společností pewag. V případě potřeby se poraďte s naším technickým servisem.

Použití svěrek pewag

Před použitím si vždy přečtete návod pro použití zvedacích svěrek. Standardní zvedací svěrky jsou vhodné pro zvedání a přepravu ocelových plechů s maximální tvrdostí 37 HRC (345HB).

Pro materiály s tvrdostí až 50 HRC (485 HB), můžeme dodat svěrky s vytvrzeným ozubeným segmentem a ozubeným okružím - viz verze "dodatečně kalené" (H).

Pro standardní zvedací svorky je minimální nosnost 10% z maximálního pracovního zatížení které je uvedeno na krytu svěrky.

Pro hmotnosti v rámci 10% limitu max. nosnosti, nabízíme VJPW a VJPWU svěrky bez limitu minimálního zatížení.

Nepřetěžujte svěrky a zabraňte trhavým pohybům nákladu nebo narážení do svěrky.

Vždy používejte celou plochu uchopení svěrky.

Nikdy nezvedejte více než jednu desku najednou, vyjma případů kdy použijete modely pro zvedání více desek (například modely HSKW).

Vždy dodržujte při zvedání a spouštění nákladu bezpečnou vzdálenost.

Zabraňte přítomnosti a pohybu osob pod nákladem.

Pewag zdvihací svěrky udržujte čisté, suché a skladujte tak aby byly chráněny proti korozi.

Omezení použití

Omezení v důsledku nepříznivých nebo nebezpečných podmínek:

Vlivy teploty

Zvedací svěrky pewag jsou určeny pro použití za normálních atmosférických podmínek a pro teplotní rozsah mezi -40°C a $+100^{\circ}\text{C}$. V odlišných podmínkách svěrky nepoužívejte.

Vliv kyselin/zásad a chemikálií

Nepoužívejte svěrky pewag v kyselinách nebo louhu a ani je nevystavujte jejich výparům. **POZOR:** při některých výrobních procesech se uvolňují kyseliny resp. jejich páry

Nebezpečné podmínky

Označení stupňů nosnosti uvedených v tomto katalogu vychází z toho, že svěrky nejsou používány v žádných zvláště nebezpečných podmínkách. Tím je myšleno např. použití OFF-SHORE zvedání osob a potenciálně ohrožených nákladů, jako jsou tekuté kovy, leptavé látky nebo jaderný materiál. V těchto případech je nutné stupeň ohrožení odhadnout znalcem a nosnost pak přiměřeně upravit.

Ověření

Před prvním použitím svěrky se přesvědčte zda:

- svěrka odpovídá přesně objednávce
- byl dodán inspekční certifikát nebo osvědčení výrobce
- Označení a nosnosti uvedené na svěrce souhlasí s údaji v kontrolním listu resp. Osvědčení výrobce
- Je přiložen správný návod k použití řetězu a byl personálem přečten a porozuměn.

Poškození

Před každým použitím svěrku zkontrolujte, zda nevykazuje zjevné známky poškození nebo opotřebení. Při sebemenší nejistotě resp. při objevení poškození uveďte svěrku mimo provoz a nechte překontrolovat odborníkem. V případě opotřebení nebo poškození postupujte následovně::

1. Svěrku vyřadit z provozu (zaznamenejte datum vyřazení).
2. Pokuste se určit příčinu závady, (podrobný kontrolní seznam najdete v uživatelské příručce) např.:
 - Přetížení
 - Nesprávné používání (např. svěrka není vhodná pro tahání nebo vláčení)
 - Nedbalé a neopatrné zacházení
 Na takováto poškození se nevztahuje záruka! Pro zajištění bezpečnosti Vás i Vašich kolegů / zaměstnanců musí být dodrženo:
3. Zvedací svěrku spolu se servisní knížkou předat autorizovanému servisnímu technikovi/servisu.
4. Po revizi/opravě svěrku opět uvést do provozu (Datum uvedení do provozu zapsat do servisní knížky).

Kontroly/ Bezpečnostní kontroly

Předepsaný kontrolní plán pro kontroly, údržbu a revize, najdete v návodu k obsluze vaší svěrky! Všechny prohlídky a opravy musí být zapsány v kontrolním listu.

To platí nejen pro Vaše vlastní kontroly, ale také pro kontroly prováděné autorizovanou odbornou firmou. Opravy zvedacích svěrek pewag mohou být prováděny pouze autorizovaným servisem.

Při opravách zvedacích svěrek pewag mohou být používány pouze pewag originální náhradní díly! Je-li svěrka předávána k revizi nebo údržbě, musí být vždy servisní knížka součástí. Záznamy o kontrolách, zejména jejich výsledky, stejně jako opravy by měly být uchovávány po celou dobu životnosti zvedací svěrky.

Záruční podmínky a ustanovení

pewag austria GmbH poskytuje koncovému uživateli 5 letou záruku na zvedací svěrky. Tato záruka se vztahuje pouze na původního koncového uživatele zvedací svěrky a pod podmínkou, že je zvedací zařízení kontrolováno a udržováno v průběhu celého záručního období dle pokynů uvedených výrobcem. Záruční doba je 5 let od data nákupu. Záruka je předmětem podmínek uvedených v tomto dokumentu.

Podmínky a ustanovení

Záruka se vztahuje pouze na výrobní vady zjištěné během používání. Záruka se nevztahuje na opotřebení jednotlivých dílů jako jsou ozubené svěrné čelisti, pružiny a jiné. Dojde-li ke zjištění závady v průběhu záruční doby, dle uvážení výrobce bude výrobek opraven nebo vyměněn.

Ze záruky je vyloučují vady způsobené možnostmi níže::

- běžné opotřebení
- přetížení
- neodborné a neopatrné zacházení
- poškození
- Nedodržení stanovených postupů/návodu k použití a opatření
- zvedání jiného materiálu než na co je svorka určena, nebo nedodržení použití dle návodu k obsluze.
- úprava/změna dodaného stavu pewag svěrek
- nedovolené použití a nedodržení pokynů v návodu k obsluze
- údržba a/nebo revize, které nebyly provedeny pověřenou osobou firmy pewag autorizovaným pewag odborníkem

Výrobce neručí za případné škody vzniklé neoprávněným používáním nebo za škody vzniklé ve výše popsaných bodech.

pewag winner vertikální zvedací svěrky

Přehled produktů

Obsah 14

pewag winner vertikální svěrky

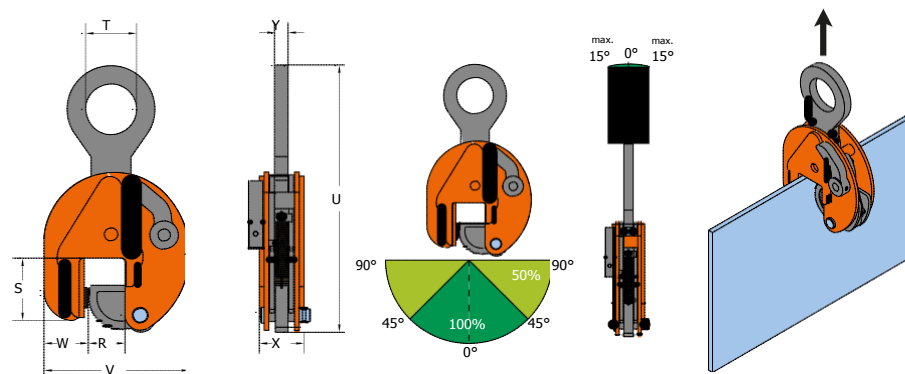
pewag winner vertikální svěrky VCW/SVCW	16
pewag winner vertikální svěrky VMPW/VEMPW/SVMPW	17
pewag winner vertikální svěrky VUW/VEUW/SVUW	18
pewag winner vertikální svěrky VEUW-A	19
pewag winner vertikální svěrky VUW-R	19
pewag winner vertikální svěrky VHPW	20
pewag winner vertikální svěrky VHPUW	21
pewag winner vertikální svěrky VNMW/VSNMW	22
pewag winner vertikální svěrky VNMAW	23
pewag winner vertikální svěrky VJPW	24
pewag winner vertikální svěrky BKW	25
pewag winner vertikální svěrky OBKW	26
pewag vertikální svěrky Extra-Hart	27





pewag winner vertikální zvedací svěrka VCW/SVCW

Pro vertikální zvedání a transport ocelových plechů a konstrukcí. Vybavena bezpečnostní pákou zaručující uzamčení svěrky na výrobku. Svěrky typ SVCW mají větší svěrnou šířku. Minimální přípustné zatížení je 10% maximálního zatížení.



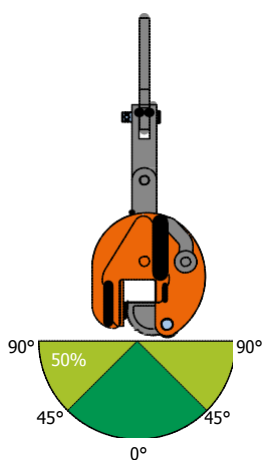
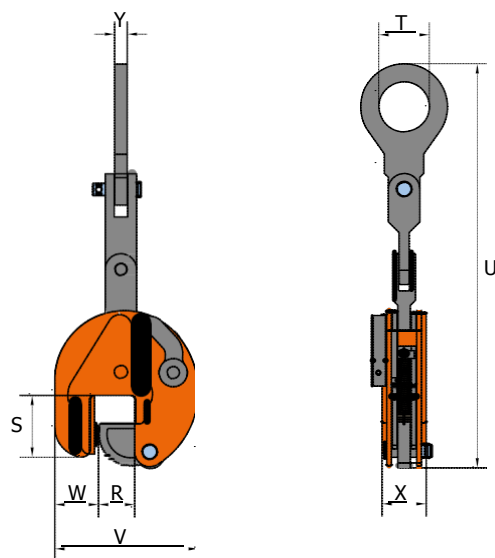
Označení	Nosnost [kg]	Svěrná šířka R [mm]	S [mm]	T [mm]	U [mm]	V [mm]	W [mm]	X [mm]	Y [mm]	Hmotnost [kg/Stk.]
VCW 0,75 t	750	0-13	47	30	202	100	37	37	10	1,70
VCEW 1 t	1.000	0-25	56	45	263	141	37	47	15	3,50
VCEW 2 t	2.000	0-35	78	64	336	183	56	56	16	7
VCEW 3 t	3.000	0-35	78	64	336	183	56	56	16	7
VCW 4,5 t	4.500	0-25	85	70	423	203	60	77	20	15
VCEW 4,5 t	4.500	0-45	85	70	425	228	60	78	20	16
VCW 6 t	6.000	0-32	114	75	490	225	78	78	20	19
VCEW 6 t	6.000	0-50	114	75	490	259	82	78	20	21
VCW 7,5 t	7.500	0-40	111	75	530	246	76	82	20	24
VCEW 7,5 t	7.500	0-55	111	75	522	267	70	86	20	26
VCW 9 t	9.000	0-55	111	75	522	267	70	86	20	27
VCW 12 t	12.000	0-52	148	85	617	295	100	94	44	37
VCW 15 t	15.000	0-76	209	86	810	373	136	106	49	70
VCW 17 t	17.000	0-76	209	86	810	373	136	106	49	71
VCW 20 t	20.000	0-80	250	100	933	563	153	140	66	149
VCW 25 t	25.000	5-85	250	100	925	563	148	140	66	149
VCW 30 t	30.000	10-90	250	100	918	568	153	142	66	155,50
SVCW 6 t	6.000	40-90	114	75	486	275	70	78	20	21
SVCW 7,5 t	7.500	50-100	111	75	524	312	70	86	20	26,50
SVCW 9 t	9.000	50-100	111	75	522	312	70	86	20	27,50
SVCW 12 t	12.000	50-100	152	85	615	344	100	94	44	41
SVCW 15 t	15.000	80-150	224	86	800	450	136	106	49	76
SVCW 20 t	20.000	80-150	249	100	924	640	153	140	66	160
SVCW 25 t	25.000	80-150	249	100	924	640	153	140	66	160
SVCW 30 t	30.000	80-150	249	100	906	645	156	142	66	165,50

pewag winner vertikální zvedací svěrky VMPW/VEMPW/SVMPW

Svěrky VMPW, VEMPW a SVMPW jsou vybaveny trojsměrným více-účelovým závěsem, který umožňuje přepravu plechů různými způsoby (vertikální zvedání, otáčení a přeprava).

Při použití v páru vhodná zejména pro horizontální přepravu ocelových plechů. S bezpečnostní pákou zaručující uzamčení svěrky na nákladu.

Svěrky typ SVMPW mají větší svěrnou šíři. Minimální přípustné zatížení je 10% maximálního zatížení.

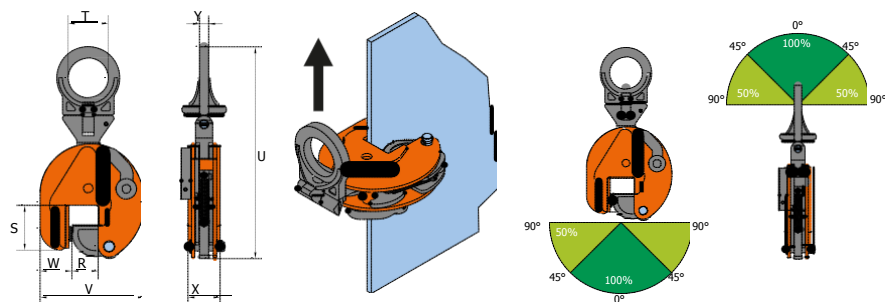


Označení	Nosnost [kg]	Svěrná šíře R [mm]	S [mm]	T [mm]	U [mm]	V [mm]	W [mm]	X [mm]	Y [mm]	Hmotnost [kg/Stk.]
VMPW 0,75 t	750	0-13	47	30	307	100	37	37	10	2
VEMPW 1 t	1.000	0-25	56	45	403	141	37	47	15	4,50
VEMPW 2 t	2.000	0-35	78	64	516	183	56	56	16	8
VEMPW 3 t	3.000	0-35	78	64	516	183	56	56	16	8
VMPW 4,5 t	4.500	0-25	85	70	648	203	60	77	20	17,80
VEMPW 4,5 t	4.500	0-45	85	70	650	228	60	78	20	19
VMPW 6 t	6.000	0-32	114	75	760	225	78	78	20	24
VEMPW 6 t	6.000	0-50	114	75	760	259	82	78	20	25,50
VMPW 7,5 t	7.500	0-40	111	75	800	246	76	82	20	29
VEMPW 7,5 t	7.500	0-55	111	75	792	267	70	86	20	30,50
VMPW 9 t	9.000	0-55	111	75	792	267	70	86	20	31
SVMPW 6 t	6.000	40-90	114	75	756	275	70	78	20	26
SVMPW 7,5 t	7.500	50-100	111	75	695	312	70	86	20	31,50
SVMPW 9 t	9.000	50-100	111	75	792	312	70	86	20	32,50

pewag winner vertikální zvedací svěrky VUW/VEUW/SVUW

S kloubovým zavěšovacím okem pro univerzální zvedání otáčení a přepravu, ocelových desek a konstrukcí ve všech směrech. Provedení se zesíleným ?

S bezpečnostní pákou zaručující uzamčení svěrky na nákladu. Typy SVUW mají větší svěrnou šíři. Minimální přípustné zatížení je 10% maximálního zatížení.



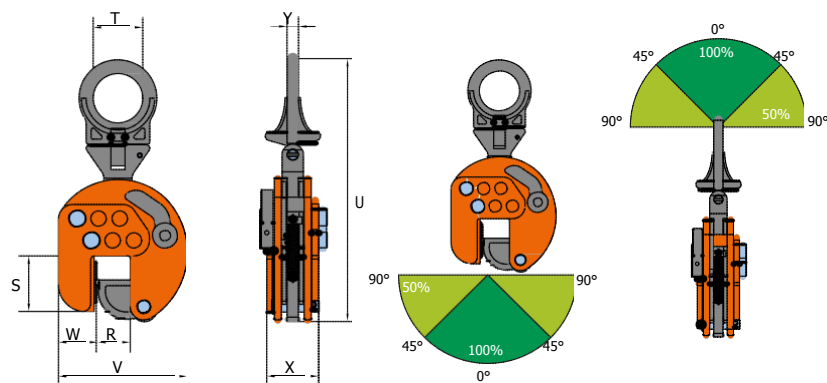
Označení	Nosnost [kg]	Svěrná šíře R [mm]	S [mm]	T [mm]	U [mm]	V [mm]	W [mm]	X [mm]	Y [mm]	Hmotnost [kg/Stk.]
VUW 0,75 t	750	0-13	47	30	203	100	37	37	10	1,80
VEUW 1 t	1.000	0-25	56	50	292	141	37	47	15	3,80
VEUW 2 t	2.000	0-35	78	70	372	183	56	56	16	8
VEUW 3 t	3.000	0-35	78	70	372	183	56	56	16	8
VUW 4,5 t	4.500	0-25	85	70	429	203	60	77	20	16
VEUW 4,5 t	4.500	0-45	85	70	431	228	60	78	20	16,50
VUW 6 t	6.000	0-32	114	78	528	225	78	78	32	22
VEUW 6 t	6.000	0-50	114	78	527	259	82	78	32	24
VUW 7,5 t	7.500	0-40	111	78	567	246	76	82	32	27
VEUW 7,5 t	7.500	0-55	111	78	560	267	70	86	32	28
VUW 9 t	9.000	0-55	111	78	560	267	70	86	32	29
VUW 12 t	12.000	0-52	148	85	648	295	100	94	48	41
VUW 15 t	15.000	0-76	209	85	816	373	136	106	48	73
VUW 17 t	17.000	0-76	209	85	816	373	136	106	48	74
VUW 20 t	20.000	0-80	250	100	948	563	153	140	71	160
VUW 25 t	25.000	5-85	250	100	948	563	148	140	71	160
VUW 30 t	30.000	10-90	250	100	944	568	153	142	71	167
SVUW 6 t	6.000	40-90	114	78	523	275	70	78	32	24
SVUW 7,5 t	7.500	50-100	111	78	560	312	70	86	32	30
SVUW 9 t	9.000	50-100	111	78	560	312	70	86	32	31
SVUW 12 t	12.000	50-100	152	85	644	344	100	94	48	45
SVUW 15 t	15.000	80-150	224	85	808	450	136	106	48	78
SVUW 20 t	20.000	80-150	249	100	940	640	153	140	71	171
SVUW 25 t	25.000	80-150	249	100	940	640	153	140	71	171
SVUW 30 t	30.000	80-150	249	100	946	645	156	142	71	176,50

pewag winner vertikální zvedací svěrka VEUW-A

Univerzální svorka pro různé úkoly. Tato svěrka se používá tam, kde je potřeba různá svěrná šířka. Pro zvedání a přepravu desek a konstrukcí z jakékoli polohy.

Svěrná šíře 0 až 95 mm, nastavitelná v krocích po 30 mm.

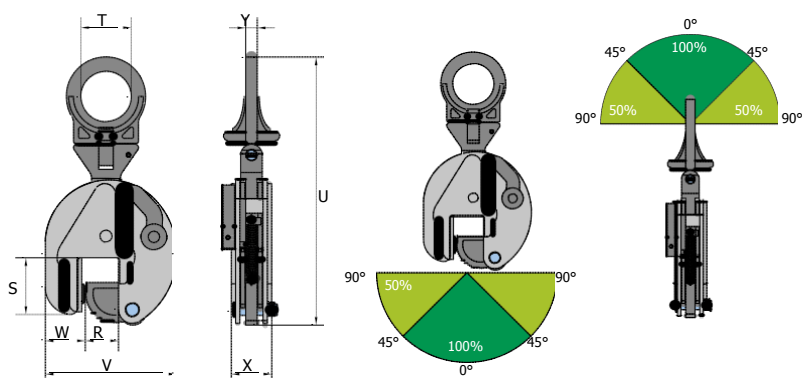
Nosnost 3.000 kg. Silná, ale lehká konstrukce.



Označení	Nosnost [kg]	Svěrná šíře R [mm]	S [mm]	T [mm]	U [mm]	V [mm]	W [mm]	X [mm]	Y [mm]	Hmotnost [kg/Stk.]
VEUW-A 3 t	3.000	0-95	79	70	373	183-243	51	77	16	10

pewag winner vertikální zvedací svěrka VUW-R

Svěrka typ VUW-R je určena pro manipulaci s nerezovými plechy a konstrukcemi. Ozubené okružní a ozubený segment této svěrky jsou vyrobeny ze speciální nerezové oceli.



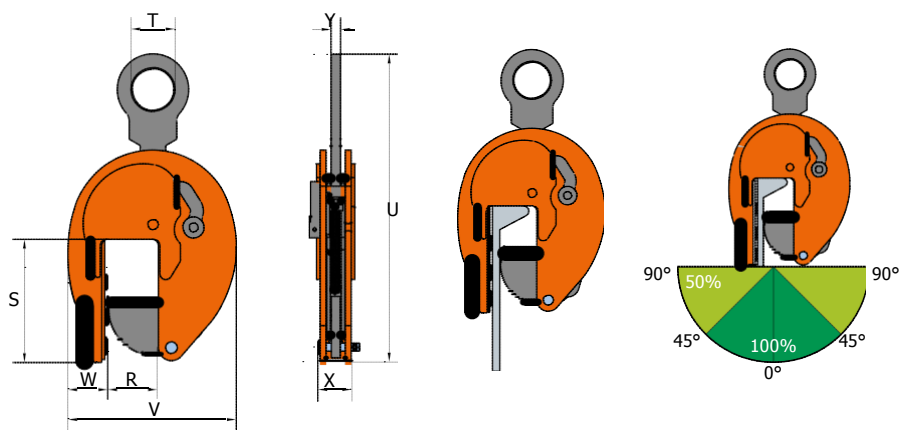
Označení	Nosnost [kg]	Svěrná šířka R [mm]	S [mm]	T [mm]	U [mm]	V [mm]	W [mm]	X [mm]	Y [mm]	Hmotnost [kg/Stk.]
VUW-R 2 t	2000	0 - 20	78	70	370	165	54	56	16	7

U

pewag winner vertikál Hebeklemmen VHPW

Pro zvedání a přepravu holandských profilů (HP) a konstrukcí vyrobených z holandských profilů. Zároveň je použitelná jako svěrka s větší svěrnou šíří. (z. B. um Drehbänke mit großen Scheiben zu beschicken).

Svěrka je standardně vybavena třemi ozubenými okružními. To zajišťuje optimální sevření materiálu při každé tloušťce materiálu. Svěrky VHPW jsou standardně vybaveny bezpečnostním zámek, zajišťujícím náklad při uchopení a pokládání. Segmenty svěrky mohou být uzamčeny v otevřeném i zavřeném stavu..



Označení	Nosnost [kg]	Svěrná šíře R [mm]	S [mm]	T [mm]	U [mm]	V [mm]	W [mm]	X [mm]	Y [mm]	Hmotnost [kg/Stk.]
VHPW 1 t	1.000	0-80	207	70	520	283	67	64	16	19
VHPW 1,5 t	1.500	0-80	207	70	520	283	67	64	16	19
VHPW-A 1,5 t	1.500	0-155	160	70	523	256-333	62	66	16	18

U

S

W R

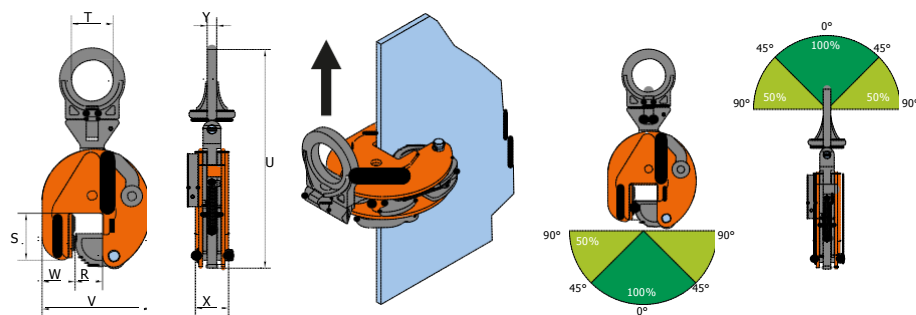
V

X

pewag winner vertikální zvedací svěrka VHPUW

Tato speciální verze s pohyblivým závěsným okem a dvěma ozubenými okružními je dalším doplněním produktů v našem sortimentu.

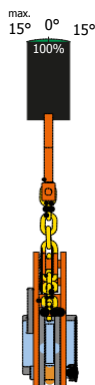
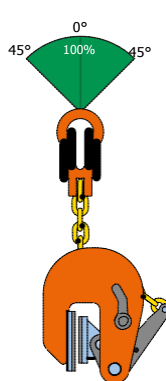
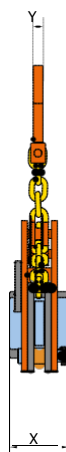
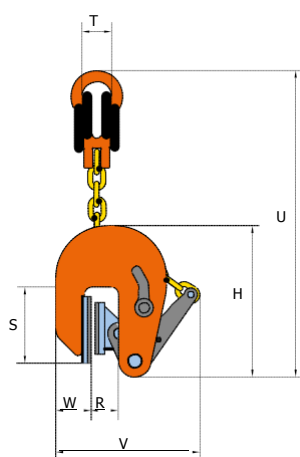
Svěrka je zvláště určena pro přepravu a zvedání holandských profilů a konstrukcí s holandskými profily.



Označení	Nosnost [kg/pár]	Greifbereich R [mm]	S [mm]	T [mm]	U [mm]	V [mm]	W [mm]	X [mm]	Y [mm]	Hmotnost [kg/Stk.]
VHPUW 3 t	3.000	0-35	93	70	369	182	58	54	16	8
VHPUW 5 t	5.000	0-45	110	70	434	228	58	86	20	17,30

pewag winner vertikální zvedací svěrka VNMW/VNSMW

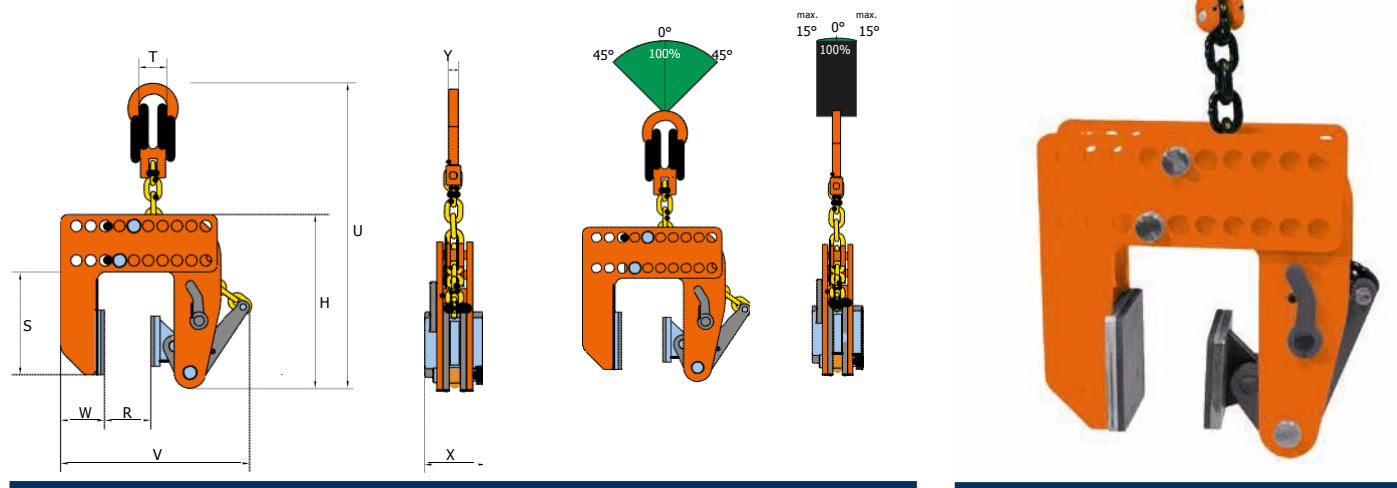
Tato speciální svěrka je vybaven dvěma čelistmi se syntetickým povrchem, který nezanechává žádné poškození na přepravovaném materiálu. Proto je vhodná zejména pro přepravu, zvedání a spouštění speciálních materiálů, jako je nerezová ocel, hliníkové povrchy, dřevo a dřevotřískka. Svěrka se zavěšuje prostřednictvím vysokopevnostního řetězu přímo do háku jeřábu.



Označení	Nosnost [kg]	Svěrná šíře R [mm]	H [mm]	S [mm]	T [mm]	U [mm]	V [mm]	W [mm]	X [mm]	Y [mm]	Hmotnost [kg/Stk.]
VNMW 0,5 t	500	1-20	205	102	40	462	224	48	80	14	6
VNSMW 0,5 t	500	17-37	205	102	40	462	241	48	80	14	6
VNMW 1 t	1.000	1-30	232	105	40	470	282	46	80	14	6,50
VNMW 1,5 t	1.500	1-40	232	105	40	470	282	46	80	14	6,50
VNMW 2 t	2.000	1-50	362	124	50	704	408	63	80	18	15
VNMW 3 t	3.000	1-60	362	124	50	704	408	63	80	18	15,50

pewag winner vertikální zvedací svěrka VNMAW

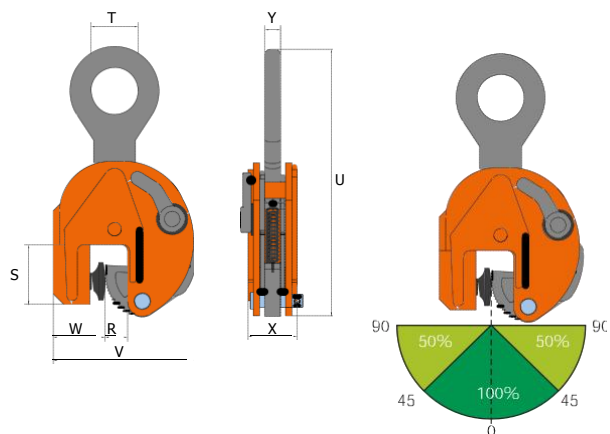
Tato speciální svěrka je vybaven dvěma čelistmi se syntetickým povrchem, který nezanechává žádné poškození na přepravovaném materiálu. Proto je vhodná zejména pro přepravu, zvedání a spouštění speciálních materiálů, jako je nerezová ocel, hliníkové povrchy, dřevo a dřevotřískka. Svěrka se zavěšuje prostřednictvím vysokopevnostního řetězu přímo do háku jeřábu. Nastavitelná svěrná šířka 1 až 180 mm. Nosnost 0,5 t.



Označení	Nosnost [kg]	Svěrná šířka R [mm]	H [mm]	S [mm]	T [mm]	U [mm]	V [mm]	W [mm]	X [mm]	Y [mm]	Hmotnost [kg/Stk.]
VNMAW 0,5 t	500	1-180	242	143	40	410	235-395	61	80	14	10

pewag winner vertikální zvedací svěrka VJPW

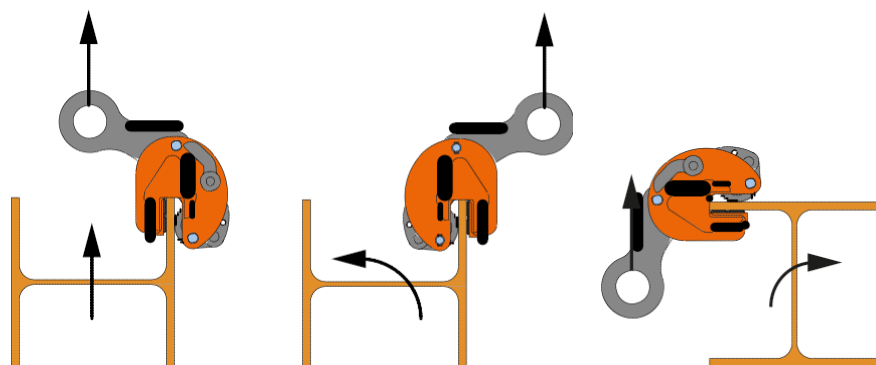
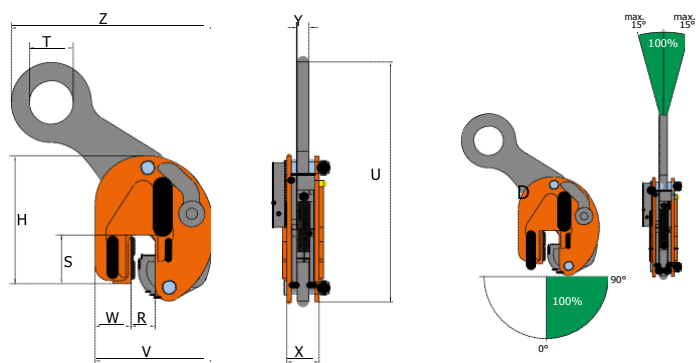
Pro vertikální zvedání a přepravu desek a plechů. Speciální pohyblivé ozubené okružní zajišťuje dodatečný tlak na upnutý materiál, který se tak nemůže uvolnit. Svěrky VJPW jsou standardně vybaveny bezpečnostním zámkem, zajišťujícím náklad při uchopení a pokládání. Ozubený segment může být uzamčen a to jak v otevřeném a v uzavřeném stavu. Nosnost a svěrná šířka jsou vyznačeny na těle svěrky.



Označení	Nosnost [kg]	Svěrná šířka R [mm]	S [mm]	T [mm]	U [mm]	V [mm]	W [mm]	X [mm]	Y [mm]	Hmotnost [kg/Stk.]
VJPW 0,25 t	250	0-13	54	30	202	113	50	37	10	1,90
VJPUW 0,25 t	250	0-13	54	30	202	113	50	37	10	2

pewag winner vertikální zvedací svěrka BKW

Tato svěrka byla navržena speciálně pro přepravu ocelových nosníků. Používá se pro zvedání, přepravu a otáčení (horizontální) ocelových nosníků. Mohou být použity pouze pro zvedání a přepravu ocelových nosníků, celá svěrná delka svěrky působí na pásnici ocelového nosníku. Svěrka je vybavena bezpečnostní pákou, bezpečnostní pružinou, ozubeným okružím a ozubeným segmentem.

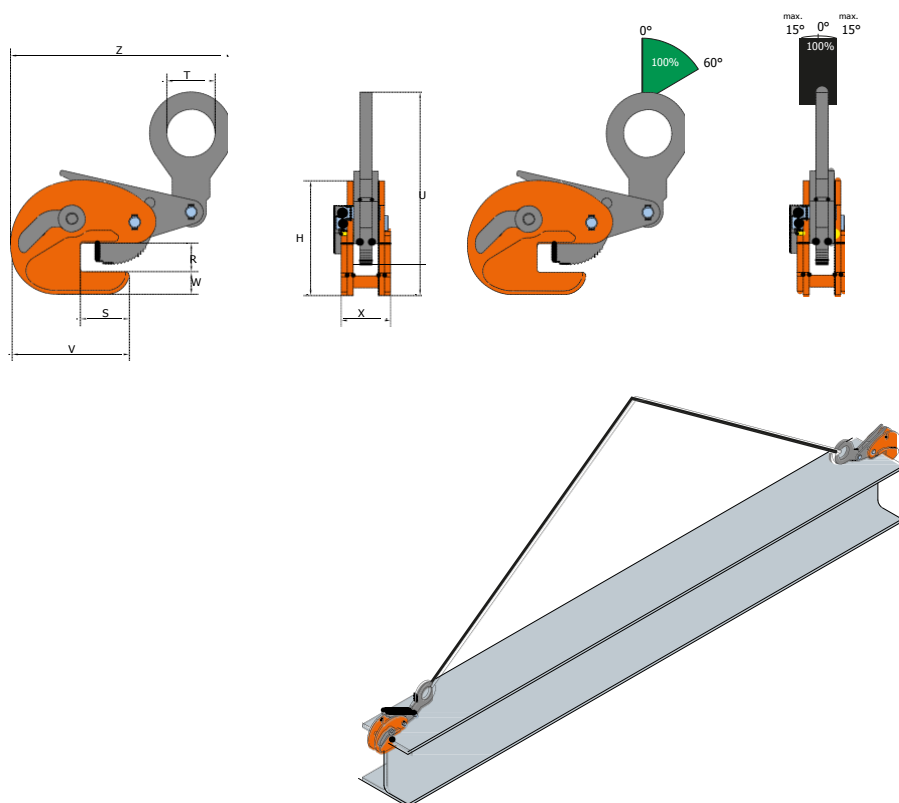


Označení	Nosnost [kg]	Svěrná šířka R [mm]	V [mm]	W [mm]	S [mm]	H [mm]	T [mm]	Z [mm]	X [mm]	U [mm]	Y [mm]	Hmotnost [kg/Stk.]
BKW 1 t	1.000	0-15	136	43	45	154	35	200	47	225	15	3
BKW 1,5 t	1.500	0-20	170	56	67	210	60	312	56	374	16	7
BKW 3 t	3.000	0-25	208	58	66	252	70	380	77	410	20	15

pewag winner vertikální zvedací svěrka OBKW

Pro zvedání a přepravu nosníků, profilů a konstrukčních prvků z oceli. Svěrka OBKW je vybavena zámek pro uzamčení v otevřené a v uzavřené poloze.

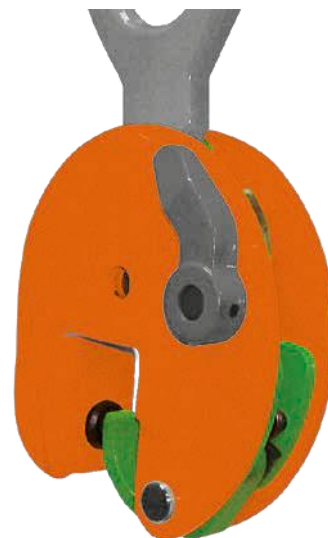
S touto svěrkou mohou být nosníky zvedány na/z boku. Další nosnosti a svěrné šířky na poptávku.



Označení	Nosnost [kg]	Svěrná šířka R [mm]	V [mm]	W [mm]	S [mm]	H [mm]	T [mm]	Z [mm]	X [mm]	U [mm]	Y [mm]	Hmotnost [kg/Stk.]
OBKW 2 t	2.000	3-20	192	30	64	154	64	285	65	310	15	6,80

pewag winner vertikální zvedací svěrka Extra-Hart (H)

Vybaven speciálně tvrzeným ozubeným okružím a ozubeným segmentem pro zvedání a přepravu ocelových desek s max. povrchovou tvrdostí 50 HRC. (Hardox 400 Hardox nebo 500). Tato extra tvrzené komponenty mohou být použity pro svěrky typu VCW (VCEW), VMPW (VEMPW) a VUW (VEUW). Další speciální verze s upraveným únosností, svěrnou šířkou atd. na poptávku.



Označení	Nosnost [kg]	Svěrná šířka R [mm]	S [mm]	T [mm]	U [mm]	V [mm]	W [mm]	X [mm]	Y [mm]	Hmotnost [kg/Stk.]
VCW-H 0,75 t	750	0-13	47	30	202	100	37	37	10	1,70
VCEW-H 1 t	1.000	0-25	56	45	263	141	37	47	15	3,50
VCEW-H 2 t	2.000	0-35	78	64	336	183	56	56	16	7
VCEW-H 3 t	3.000	0-35	78	64	336	183	56	56	16	7
VCEW-H 4,5 t	4.500	0-45	85	70	425	228	60	78	20	16
VCW-H 6 t	6.000	0-32	114	75	490	225	78	78	20	19
VCEW-H 7,5 t	7.500	0-55	111	75	522	267	70	86	20	26
VMPW-H 0,75 t	750	0-13	47	30	307	100	37	37	10	2
VEMPW-H 1 t	1.000	0-25	56	45	403	141	37	47	15	4,50
VEMPW-H 2 t	2.000	0-35	78	64	516	183	56	56	16	8
VEMPW-H 3 t	3.000	0-35	78	64	516	183	56	56	16	8
VEMPW-H 4,5 t	4.500	0-45	85	70	650	228	60	78	20	19
VMPW-H 6 t	6.000	0-32	114	75	760	225	78	78	20	24
VEMPW-H 7,5 t	7.500	0-55	111	75	792	267	70	86	20	30,50
VUW-H 0,75 t	750	0-13	47	30	203	100	37	37	10	1,80
VEUW-H 1 t	1.000	0-25	56	50	292	141	37	47	15	3,80
VEUW-H 2 t	2.000	0-35	78	70	372	183	56	56	16	8
VEUW-H 3 t	3.000	0-35	78	70	372	183	56	56	16	8
VEUW-H 4,5 t	4.500	0-45	85	70	431	228	60	78	20	16,50
VUW-H 6 t	6.000	0-40	114	78	528	225	78	78	32	22
VEUW-H 7,5 t	7.500	0-55	111	78	560	267	70	86	32	28

pewag winner horizontální zvedací svěrky

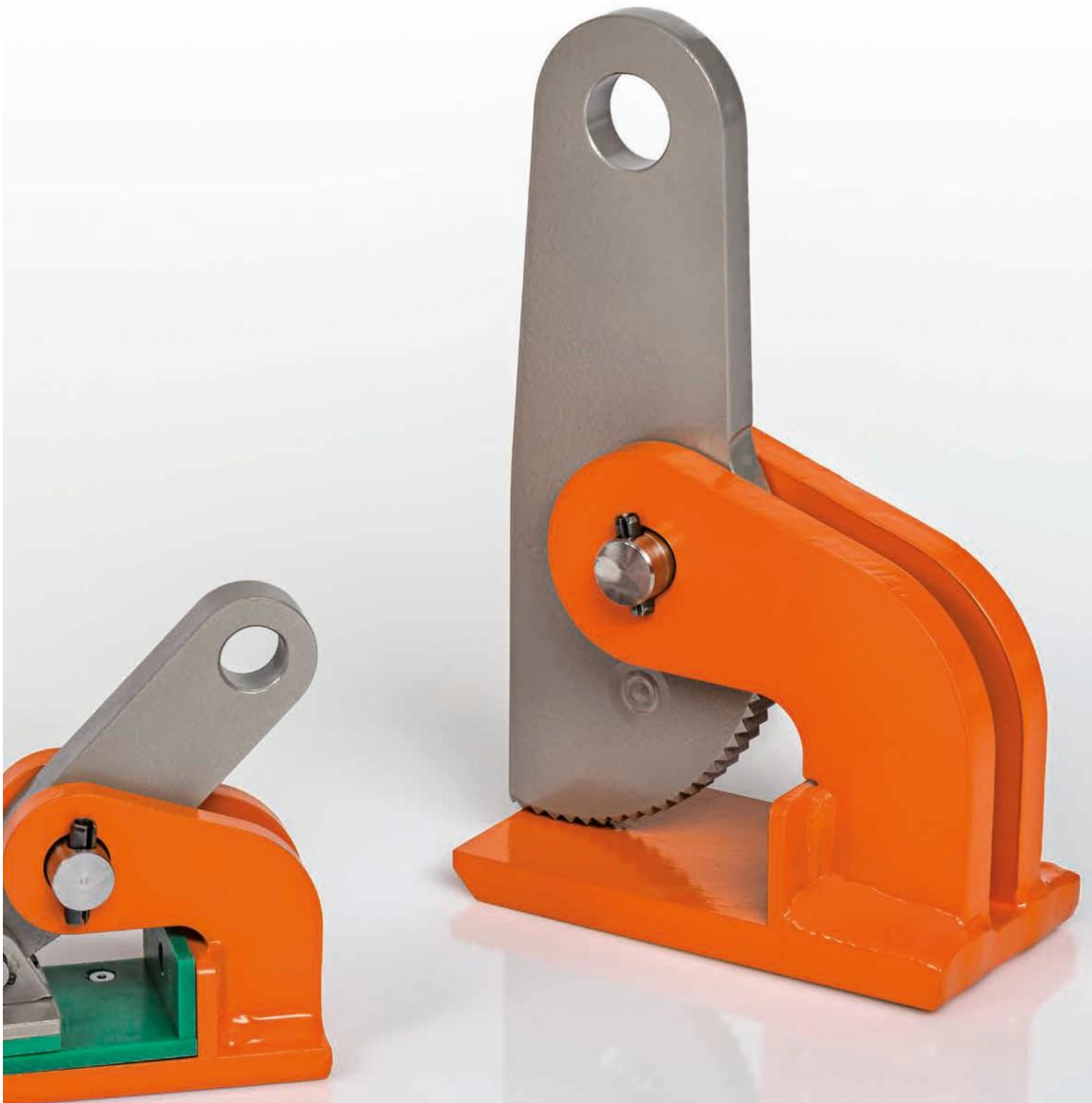
Přehled produktů

Obsah 28

pewag winner Horizontal Hebeklemmen

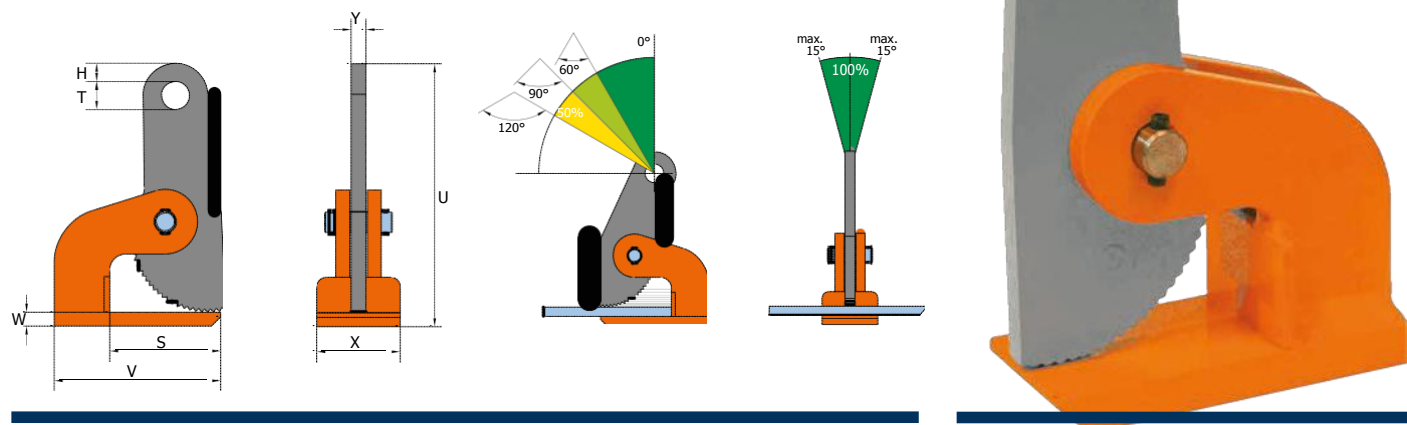
pewag winner horizontal Hebeklemmen HXW/HSXW	30
pewag winner horizontal Hebeklemmen DHW	31
pewag winner horizontal Hebeklemmen HSKW	32
pewag winner horizontal Hebeklemmen HXW-V	33
pewag winner horizontal Hebeklemmen NMHW	34





pewag winner horizontální zvedací svěrky HXW/HSXW

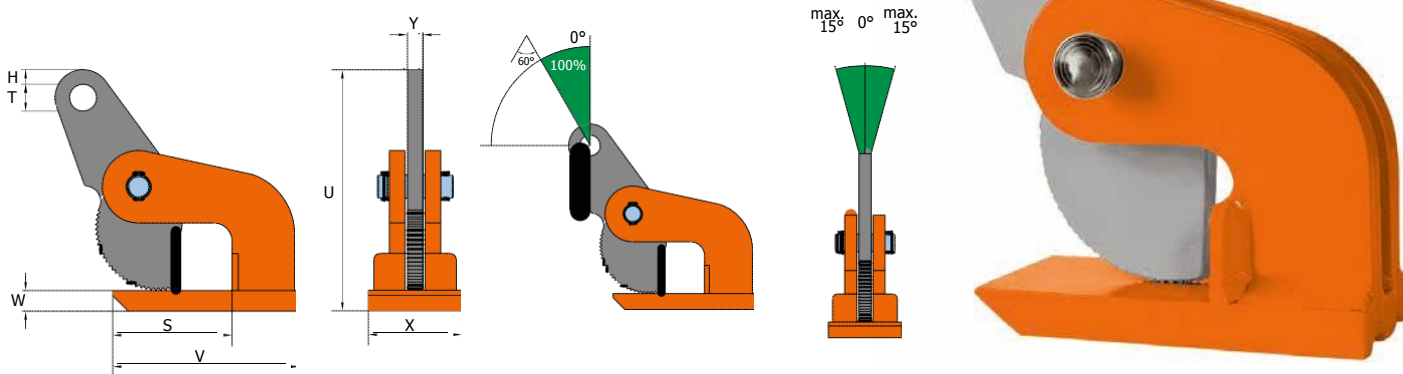
Stabilní, pevná konstrukce, která se používá v párech pro transport a zdvihání jednoho a více plechů. Zásadně používat pouze v páru. Hodnoty nosností jsou pro užití v páru.



Označení	Nosnost [kg/Paar]	Svěrná šíře R [mm]	V [mm]	S [mm]	W [mm]	T [mm]	H [mm]	X [mm]	U [mm]	Y [mm]	Hmotnost [kg/Stk.]
HXW 1 t	1.000	0-35	140	99	10	25	11,50	65	188	15	2,60
HXW 2 t	2.000	0-60	180	118	15	30,50	19,50	90	287	16	7
HXW 3 t	3.000	0-60	180	118	20	30,50	19,50	90	291	16	8
HXW 4 t	4.000	0-60	220	145	25	30,50	19,50	105	304	20	13
HXW 6 t	6.000	0-60	220	145	25	30,50	19,50	110	307	20	14
HXW 8 t	8.000	0-60	225	135	35	30,50	19,50	120	336	30	19
HXW 10 t	10.000	0-60	225	135	35	30,50	19,50	120	336	30	19
HXW 12 t	12.000	0-60	225	135	35	30,50	19,50	120	336	30	19
HSXW 2 t	2.000	0-100	180	120	15	30,50	19,50	90	383	15	9,20
HSXW 3 t	3.000	0-100	180	120	20	30,50	19,50	90	387	15	10
HSXW 4 t	4.000	0-100	220	145	25	30,50	19,50	105	414	20	15
HSXW 6 t	6.000	0-100	220	145	25	30,50	19,50	120	414	20	16,50
HSXW 8 t	8.000	0-100	225	135	35	30,50	19,50	120	428	30	21
HSXW 10 t	10.000	0-100	225	135	35	30,50	19,50	120	428	30	22
HSXW 12 t	12.000	0-100	225	135	35	30,50	19,50	120	428	30	22
HSXW 15 t	15.000	0-150	350	240	35	45	27,50	140	665	35	53

pewag winner horizontální zvedací svěrky DHW

Pro zvedání a horizontální přepravu prohýbajících se plechů. Svěrka TUV kombinuje kompaktní design a nízkou hmotnost s vysokou nosností. DHW-horizontální svěrky musí být **vždy používány v páru** (maximální vrcholový úhel: 60°).



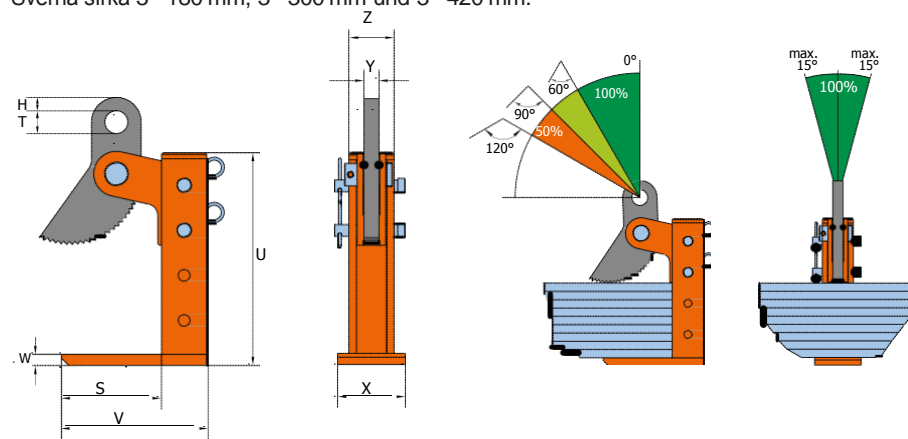
Označení	Nosnost [kg/Pár]	Svěrná šířka R [mm]	V [mm]	S [mm]	W [mm]	T [mm]	H [mm]	X [mm]	U [mm]	Y [mm]	Hmotnost [kg/Stk.]
DHW 1 t	1.000	0-15	140	99	10	22,50	13,50	65	167	15	2,50
DHW 2 t	2.000	0-35	180	114	20	26	14	80	233	15	8
DHW 4 t	4.000	0-50	235	129	30	40	25	130	304	20	18
DHW 6 t	6.000	0-50	235	129	30	40	25	130	304	20	18

pewag winner horizontální zvedací svěrky HSKW

Tyto nastavitelné speciální svěrky jsou vhodné pro přepravu, zdvihání a spouštění jednotlivých desek a balíků plechů. Použití je možné **pouze v páru** za dodržení technologických podmínek. Použití dvou párů svěrek prostřednictvím traverzy je samozřejmě také možné.

Nosnost: 1,5 t / Pár až 9 t / Pár.

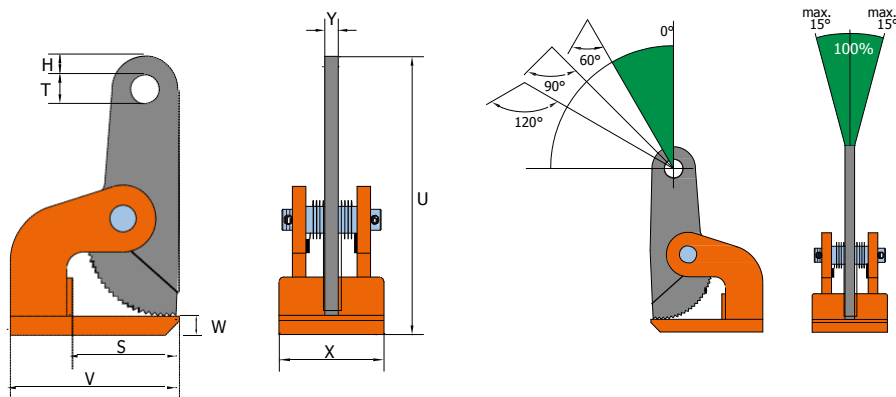
Svěrná šířka 3 - 180 mm, 3 - 300 mm und 3 - 420 mm.



Označení	Nosnost [kg/Pár]	Svěrná šířka R [mm]	V [mm]	S [mm]	W [mm]	T [mm]	H [mm]	U [mm]	X [mm]	Z [mm]	Y [mm]	Hmotnost [kg/Stk.]
HSKW/180 1,5 t	1.500	3-180	201	135	15	30,50	18	289	90	60	20	9,50
HSKW/300 1,5 t	1.500	3-300	201	135	15	30,50	18	409	90	60	20	11
HSKW/180 3 t	3.000	3-180	241	165	20	30,50	18	296	105	69	20	13
HSKW/300 3 t	3.000	3-300	241	165	20	30,50	18	416	105	69	20	15
HSKW/180 4,5 t	4.500	3-180	241	165	20	30,50	18	296	105	69	20	13
HSKW/420 4,5 t	4.500	3-420	241	165	20	30,50	18	536	105	69	20	17
HSKW/180 6 t	6.000	3-180	256	160	25	30,50	18	304	120	75	20	18
HSKW/420 6 t	6.000	3-420	256	160	25	30,50	18	544	120	75	20	24
HSKW/180 9 t	9.000	3-180	256	160	25	30,50	18	304	120	75	20	18
HSKW/420 9 t	9000	3-420	256	160	25	30,5	18	544	120	75	20	24

pewag winner horizontální zvedací svěrky HXW-V

Zvedací svěrka HXW-V má zajišťovací pružinu, která drží svěrku pevně v požadovaném místě. Výhodou této svěrky je, že jedna osoba může připojit čtyři svěrky a zároveň obsluhovat jeřáb.. Svěrky jsou dostupné v nosnostech od 1.000 do 6.000 kg na pár.

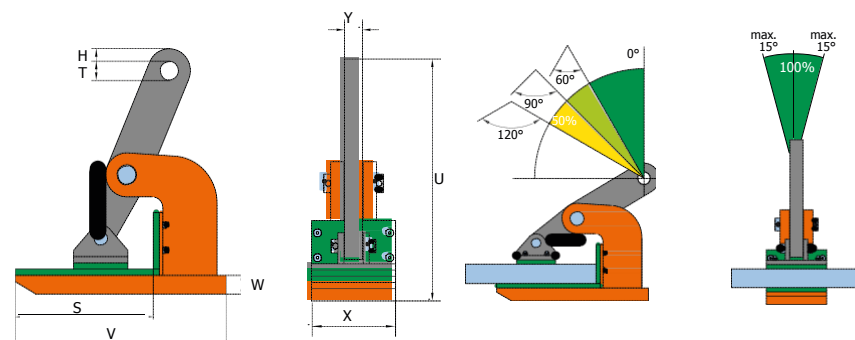


Označení	Nosnost [kg/Pár]	Svěrná šířka R [mm]	V [mm]	S [mm]	W [mm]	T [mm]	H [mm]	U [mm]	X [mm]	Y [mm]	Hmotnost [kg/Stk.]
HXW-V 1 t	1.000	0-35	140	99	10	26,50	12	188	85	15	3
HXW-V 2 t	2.000	0-60	180	114	15	30,50	19	286	125	16	8
HXW-V 3 t	3.000	0-60	200	125	20	30,50	19	302	140	20	12,20
HXW-V 4 t	4.000	0-60	220	139	30	30,50	19	316	165	20	17
HXW-V 6 t	6.000	0-60	220	139	30	30,50	19	316	165	20	17

pewag winner horizontální zvedací svěrky NMHW

Zvedací svěrka NMHW je vhodná pro zvedání a přepravu desek a konstrukcí z materiálů jako je např. ocel, hliník nebo dřevo, které nesmí být poškozené během manipulace.

Uchopovací čelisti jsou opatřeny ochrannou vrstvou z vysoce kvalitního plastu. Svorky jsou k dispozici s nosností od 1.000 do 6.000 kg na pár.



Označení	Nosnost [kg/Par]	Svěrná šířka R [mm]	V [mm]	S [mm]	W [mm]	T [mm]	H [mm]	U [mm]	X [mm]	Y [mm]	Hmotnost [kg/Stk.]
NMHW 1 t	1.000	0-25	140	94	15	20	10	155	65	15	2,40
NMHW 2 t	2.000	0-45	225	151	23	30,50	15	267	90	15	7,5
NMHW 3 t	3.000	0-45	225	151	20	30,50	15	271	90	15	8,30
NMHW 4 t	4.000	0-50	250	161	20	30,50	17,50	300	115	30	13
NMHW 6 t	6.000	0-50	250	161	25	30,50	17,50	306	130	30	18

pewag zvedací svěrky – Innovace, která překvapí.



pewag winner šroubovací svěrky

Přehled produktů

Obsah 36

pewag winner šroubovací svěrky

pewag winner Schraubklemmen SVW/SVSW/SVSUW 38

pewag winner Schraubklemmen SCCW 39

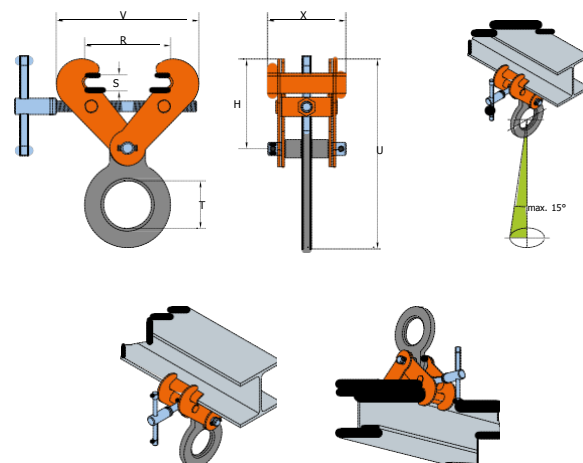
pewag winner Schraubklemmen Schiffbau BSW 40



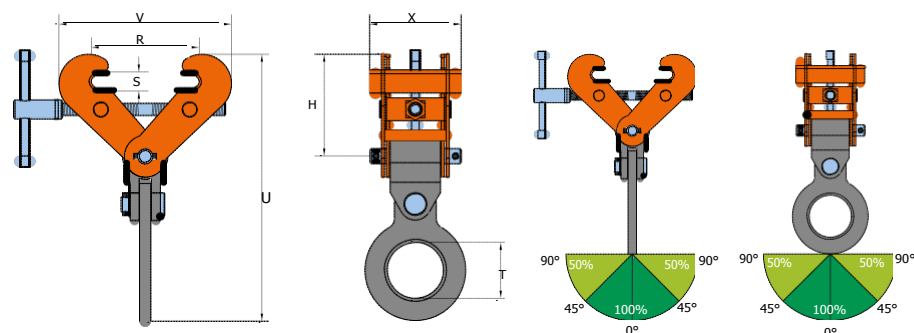


pewag winner šroubovací svěrky SVW/SVSW/SVSUW

Vhodné pouze pro zvedání a přepravu ocelových nosníků s přírubou. Přes závitové vřeteno je upínací síla rovnoměrně přenesena na upínací čelisti. Upínací síly je dosaženo prostřednictvím vřetena spojeného s čelistmi svěrky (bez ozubeného okruží a bez ozubeného segmentu).



SVSUW

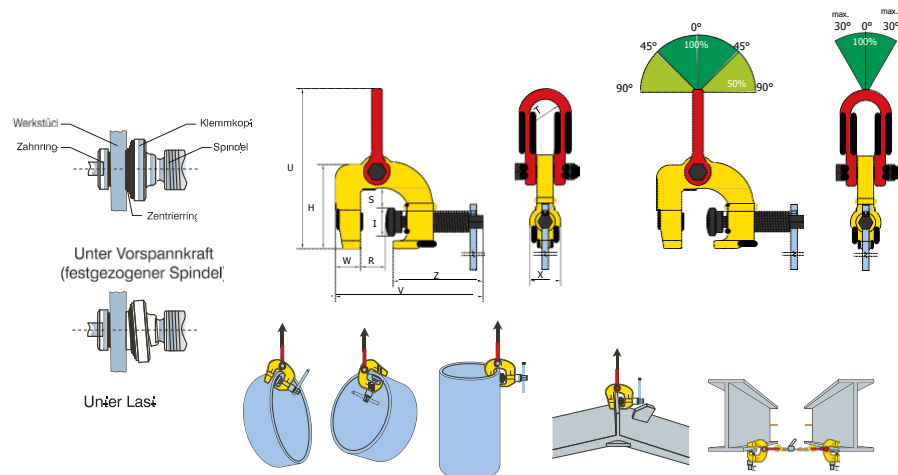


Označení	Nosnost [kg]	Svěrná šířka R [mm]	S [mm]	T [mm]	V-max [mm]	U-max [mm]	H [mm]	X [mm]	Hmotnost [kg/Stk.]
SVW 1 t	1000	75-190	30	73,50	357	345	113-192	120	5
SVW 2 t	2000	75-190	30	73,50	357	345	113-192	120	5
SVW 3 t	3000	75-190	30	73,50	357	345	113-192	120	5
SVW 4 t	4000	150-300	40	80	450	422	185-240	180	15
SVW 5 t	5000	150-300	40	80	450	422	185-240	180	15
SVW 10 t	10000	350-450	95	88	695	653	400-447	200	50
SVSW 2 t	2000	75-420	30	73,50	540	428	114-275	120	7
SVSW 3 t	3000	75-420	30	73,50	540	428	114-275	120	7
SVSW 4 t	4000	150-560	40	80	708	545	173-362	180	18
SVSW 5 t	5000	150-560	40	80	708	545	173-362	180	19,50
SVSUW 3 t	3000	75-420	30	73,50	540	486	114-275	120	8
SVSUW 4 t	4000	150-560	40	80	708	613	173-362	180	21
SVSUW 5 t	5000	150-560	40	80	708	622	173-362	180	22

pewag winner šroubovací svěrky SCCW

Univerzální šroubovací svěrka pro vertikální a horizontální přepravu a montáž velkých ocelových konstrukčních částí. Svěrka je vybavena otočným ozubeným segmentem na závitovém vřetení a stacionárním ozubeným okružím na těle svěrky. Speciální konstrukce svěrky zaručuje díky vysoké upínací síle bezpečnou přepravu konstrukčních částí.

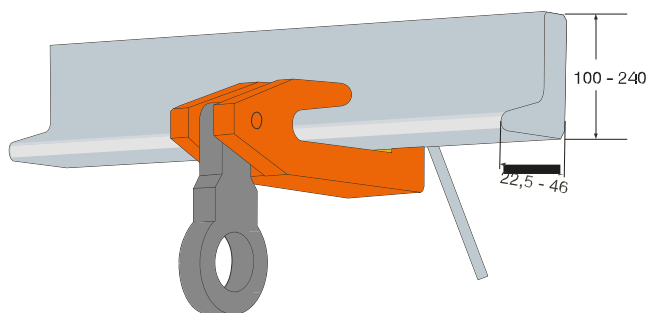
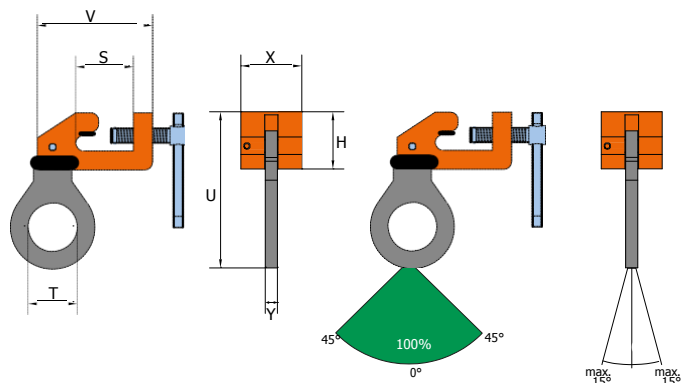
Závěsné oko umožňuje bezpečné upevnění svěrky.



Označení	Nosnost [kg]	Svěrná šíře R [mm]	S [mm]	I [mm]	W [mm]	V [mm]	Z [mm]	U [mm]	H [mm]	T [mm]	H [mm]	Hmotnost [kg/Stk.]
SCCW 0,5 t	500	0-35	18	27,50	26	108	158	211	82	25	27	1
SCCW 1 t	1.000	0-30	44	42	-	-	175	204	128	38	46	3,20
SCCW 1,5 t	1.500	0-40	29	42	40	150	220	232	140	46	46	3,50
SCCW 3 t	3.000	0-60	38	50	46	190	280	278	184	50	60	7,80
SCCW 6 t	6.000	0-75	76	63	76	255	291	365	214	80	69	18
SCCW-W 1 t	1.000	50-100	88	42	54	225	258	273	190	45	46	6
SCCW-W 3 t	3.000	25-75	76	49	60	215	250	291	191	50	54	7,80

pewag winner šroubovací svěrky stavba lodí BSW

Svěrku lze dočasně použít jako zdvihací bod v prostorách, které jsou vyztužené holandskými profily (HP), např. stavby lodí a lodní segmenty a strojovny lodí. Pro upevnění BSW svěrky slouží šroubové vřeteno. BSW svěrky mají rozsah pro profily HP-100 až HP 240.



Označení	Nosnost [kg]	Svěrná šíře R [mm]	V [mm]	S [mm]	T [mm]	U [mm]	H [mm]	X [mm]	Y [mm]	Hmotnost [kg/Stk.]
BSW 1,5 t	1.500	HP 100-240	150	74	45	180	75	40	16	2,90
BSW 3 t	3.000	HP 100-240	150	75	65	205	75	80	16	6

**Neustále zlepšujeme naše
produkty a neustále
hledáme řešení.**



pewag winner sudové svěrky

Přehled produktů

Obsah 42

pewag winner sudové svěrky

pewag winner sudová svěrka VKFW 44

pewag winner sudová svěrka VKHW 44

pewag winner sudová svěrka VSHW 45

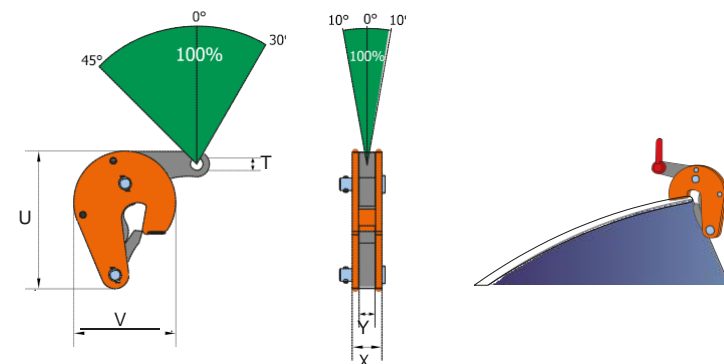




pewag winner sudová svěrka VKFW

Speciální svěrka, která se používá pro zvedání a přepravu kovových sudů. Použití jedné svěrky nebo v páru.

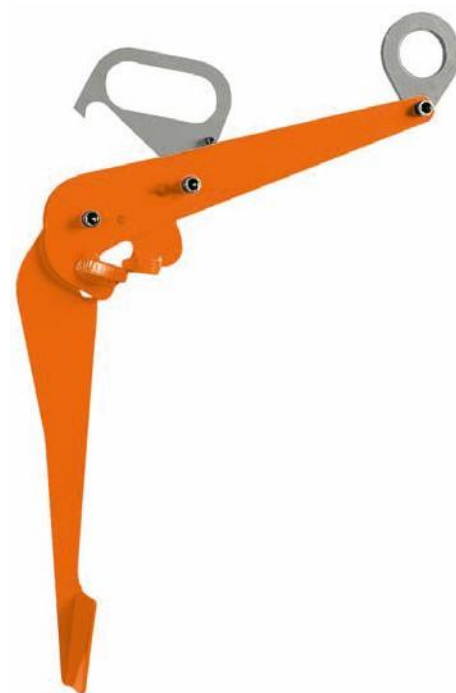
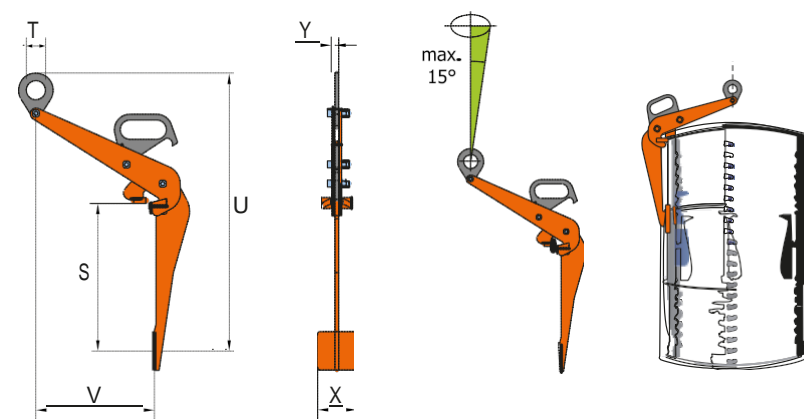
Svěrka je vybavena bezpečnostním mechanismem, který zaručuje bezpečnou přepravu sudů.



Označení	Nosnost [kg]	Svěrná šíře R [mm]	U [mm]	V [mm]	T [mm]	X [mm]	Y [mm]	Hmotnost [kg/Stk.]
VKFW 0,5 t	500	0-17	121	96	12	28	15	1,30

pewag winner sudová svěrka VKHW

Tato sudová svěrka je vhodná pro přepravu a zvedání sudů ve svislé poloze. Svěrka by měla být používána pokud možno pouze s uzavřenými sudy.

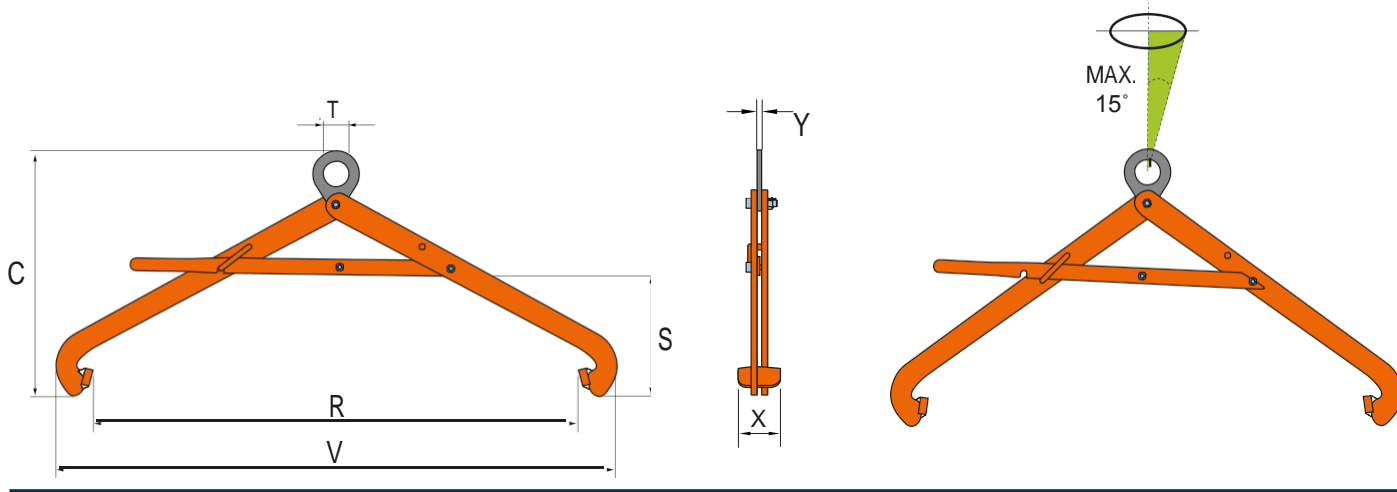


Označení	Nosnost [kg]	Svěrná šířka R [mm]	U [mm]	S [mm]	V [mm]	T [mm]	X [mm]	Y [mm]	Hmotnost [kg/Stk.]
VKHW 0.6 t	600		765	434	305	50	100	10	7

pewag winner sudová svěrka VSHW

Tato svěrka je vhodná pro přepravu, zvedání a spouštění ležících sudů (horizontální přeprava).

Svěrka by měla být používána pokud možno pouze s uzavřenými sudy.



Označení	Nosnost [kg/Pár]	Svěrná šířka R [mm]	U [mm]	S [mm]	V [mm]	T [mm]	X [mm]	Y [mm]	Hmotnost [kg/Stk.]
VSHW 0,6 t	600	500-900	475	230	1080	50	82	10	7

pewag winner speciální svěrky

Přehled produktů

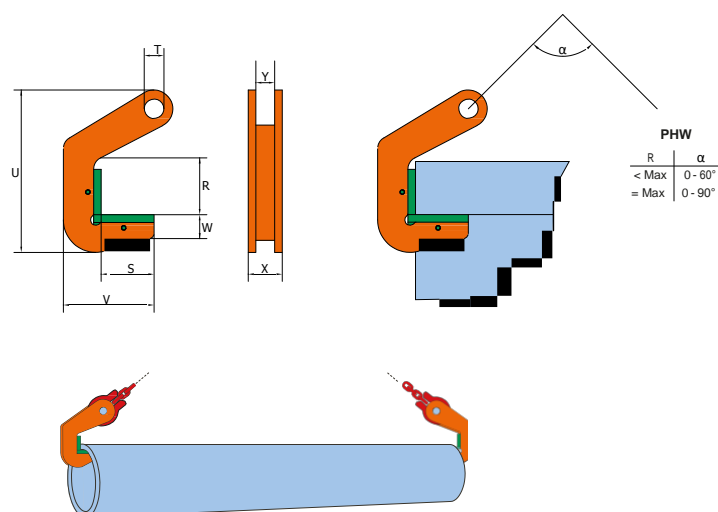
Inhalt	46
pewag winner Spezialklammer und -greifer	
pewag winner Rohrhaken PHW/PHW-HD	48
pewag winner Schachtringklemmen BCW/BCW-A	49
pewag winner Spezialgreifer TLW	50
pewag winner Spezialgreifer BLCW	51



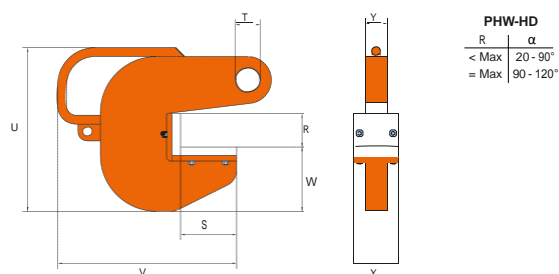


pewag winner háková svěrka PHW/PHW-HD

Háková svěrka PHW/PHW-HD se používá v páru pro transport ocelových a betonových trubek. Kompaktní konstrukce, nízká hmotnost a vysoká nosnost. Kontaktní plochy háku jsou opatřeny speciální plastovou vrstvou pro ochranu nákladu. Tato vrstva je snadno vyměnitelná.



PHW-HD



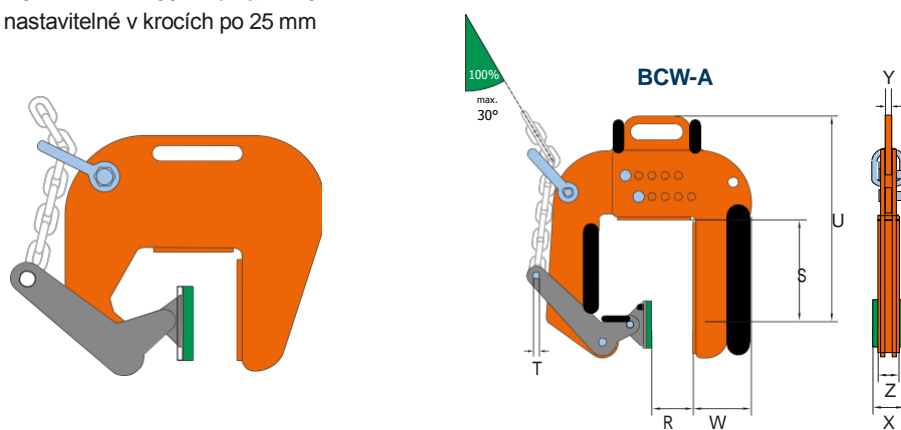
Označení	Nosnost [kg]	Svěrná šířka R [mm]	V [mm]	S [mm]	W [mm]	U [mm]	T [mm]	X [mm]	Y [mm]	Hmotnost [kg/Stk.]
PHW 1,5 t	1.500	40	120	70	50	185	16	41	25	2
PHW 3 t	3.000	40	120	70	50	185	16	41	25	2
PHW 4 t	4.000	50	140	70	58	204	26	41	25	3
PHW 6 t	6.000	50	140	70	58	204	26	41	25	3
PHW 8 t	8.000	70	140	70	58	224	26	45	25	3,40
PHW 10 t	10.000	70	140	70	58	224	26	85	45	7
PHW 12 t	12.000	70	140	70	58	224	26	85	45	7
PHW 15 t	15.000	70	155	70	76	250	26	100	60	9
PHW 20 t	20.000	70	155	70	76	250	26	100	60	9
PHW-HD 5 t	5.000	60	271	100	85	230	26	80	20	6,70
PHW-HD 10 t	10.000	60	271	100	85	230	26	80	30	9,70
PHW-HD 20 t	20.000	60	291	100	105	269	36	80	35	14
PHW-HD 30 t	30.000	60	309	100	115	293	43	80	40	19
PHW-HD 60 t	60.000	60	309	100	115	313	62	80	60	28,50

pewag winner svěrka na betonové trubky a skruže BCW/BCW-A

Tyto speciální svěrky jsou primárně určeny pro vertikální dopravu betonových skruží a trubek. Používají se dvě nebo tři svěrky v kombinaci s vázacími řetězy. Pro ochranu transportovaných výrobků je pohyblivě uložena svěrací rameno této svěrky vybavenou polyuretanovou ochranou.

Dvou- nebo tří-pramenný závěs (včetně vázacích řetězů) můžeme nabídnout na vyžádání.

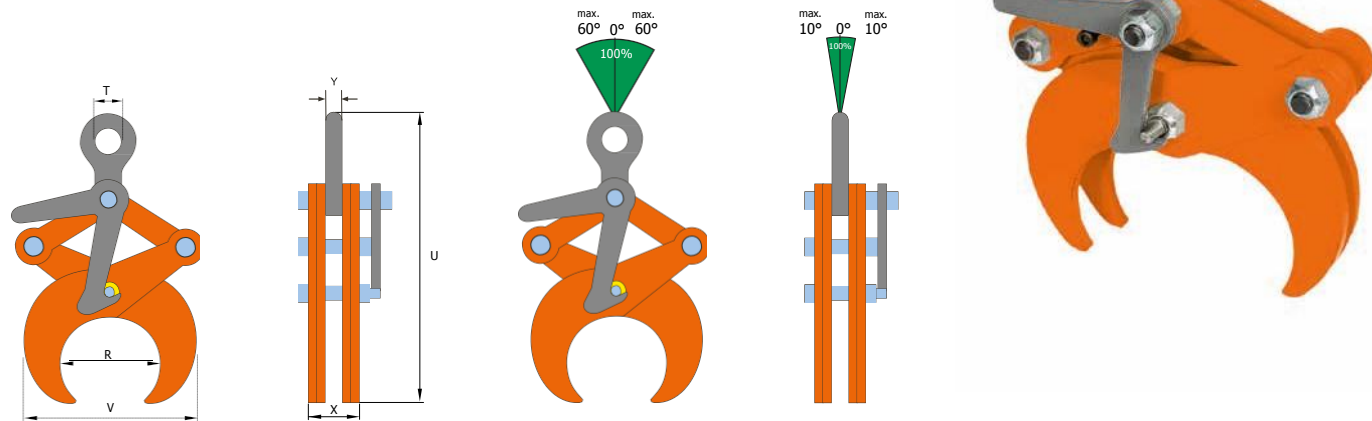
BCW-A: R min. 50 mm/max. 220 mm
nastavitelné v krocích po 25 mm



Označení	Nosnost [kg]	Svěrná šířka R [mm]	U [mm]	S [mm]	W [mm]	T [mm]	X [mm]	Z [mm]	Y [mm]	Hmotnost [kg/Stk.]
BCW 1 t	1.000	60-120	326	169	97	12	60	40	12	10
BCW-A 1 t	1.000	50-220	459	262	106	12	60	40	12	15

pewag winner speciální svěrka TLW

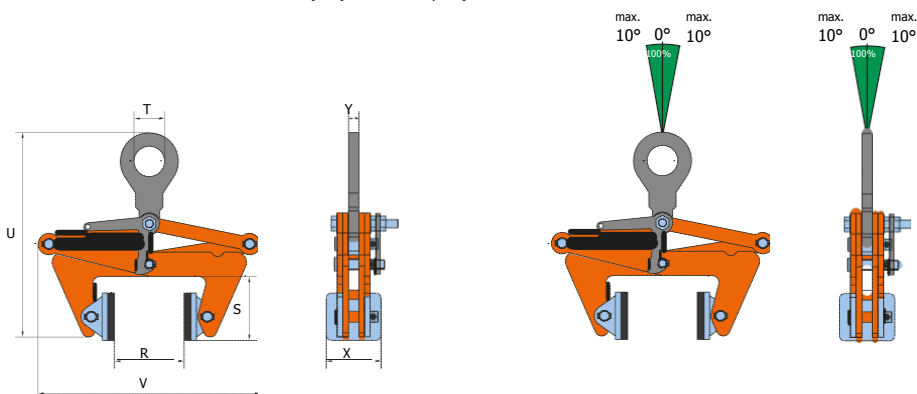
Pro vertikální zvedání trubek a masivních kruhových profilů.



Označení	Nosnost [kg]	Svěrná šířka R [mm]	V min-max [mm]	U min-max [mm]	T [mm]	X [mm]	Y [mm]	Hmotnost [kg/Stk.]
TLW 0,5 t	500	48,3-114,3	146-207	300-400	45	47	15	4,50
TLW 1 t	1000	114,3-219,1	110-170	430-615	45	47	15	9
TLW 2 t	2000	219,1-368	490-610	670-955	64	56	16	31
TLW 3 t	3000	368-508	590-710	875-1165	64	56	16	39

pewag winner speciální svěrka BLCW

BLCW svěrka s paralelně a uspořádanými pohyblivými čelistmi pro jemné zvedání a přepravu nákladu, jako je ocel, dřevo, plast, beton nebo mramor. V otevřeném stavu je svěrka uzamčena bezpečnostní pákou, která se před zvedáním nákladu odemkne. Při uvolňování nákladu se svěrka opět uzamkne a zaručuje tak snadnou manipulaci. Pro ochranu transportovaných výrobků je pohyblivě uložené svěřací rameno svěrky vybaveno polyuretanovou ochranou.



Označení	Nosnost [kg]	Svěrná šířka R [mm]	V min-max [mm]	U min-max [mm]	S [mm]	T [mm]	X [mm]	Y [mm]	Hmotnost [kg/Stk.]
TLW 0,5 t	500	48,3-114,3	146-207	300-400		45	47	15	4,50
TLW 1 t	1000	114,3-219,1	110-170	430-615		45	47	15	9
TLW 2 t	2000	219,1-368	490-610	670-955		64	56	16	31
TLW 3 t	3000	368-508	590-710	875-1165		64	56	16	39

pewag winner zvedací svěrky – náhradní díly

Přehled produktů

Obsah 52

pewag winner zvedací svěrky – náhradní díly

pewag winner jednotlivé díly – Ersatzteile 54–55

bezpečné zvedání 55–56





pewag winner jednotlivé díly – náhradní díly

Všechny náhradní díly jsou k dispozici jednotlivě nebo v revizních sadách. Doporučujeme Vám neriskovat a poškozené díly okamžitě vyměnit. Při objednávání náhradních dílů prosím uvádějte typ, nosnost, svěrnou šířku a sériové číslo svěrky.

- A Ozubený segment
- B Bezpečnostní páka
- C Bezpečnostní pružina
- D Čep ozubeného segmentu
- E Ozubené okružní (komplet)
- F Čep závěsného oka
- G Závěsné oko (VCW, SVCW, VMPW, SVMPW)
- H Univerzální závěsné oko (VUW, SVUW)
- I Kloub závěsu (VMPW, SVMPW)
- J Čep kloubu závěsu
- L Ozubený segment (HXW)
- M Čep ozubeného segmentu (HXW)
- N Ozubený segment (HSXW)
- O Čep ozubeného segmentu (HSXW)

Pro všechny vertikální zvedací svěrky jsou k dispozici revizní a opravné sady.

Opravná sada obsahuje:

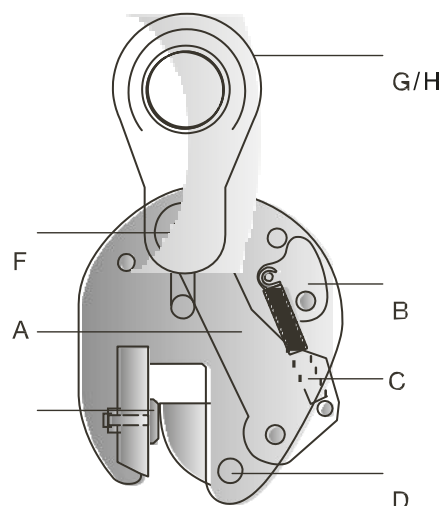
- A Ozubený segment
- C Bezpečnostní pružina
- D Čep ozubeného segmentu
- E Ozubené okružní (komplet)

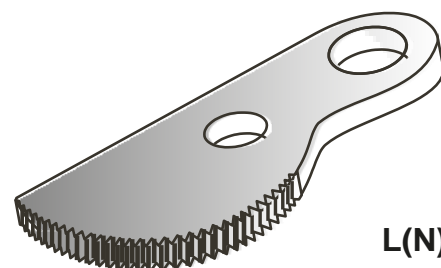
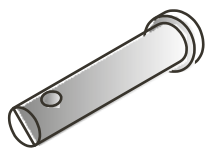
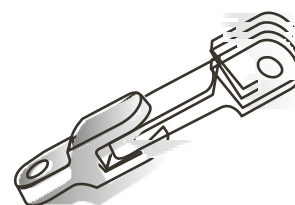
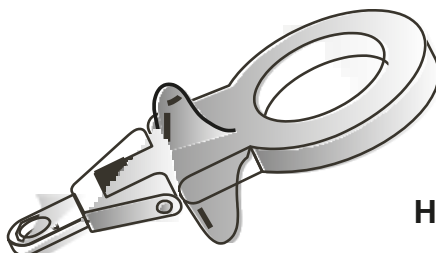
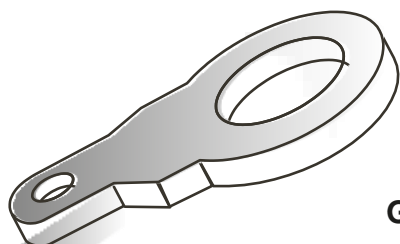
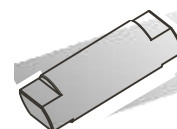
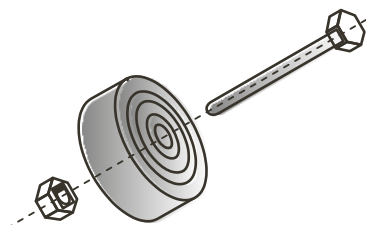
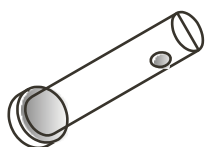
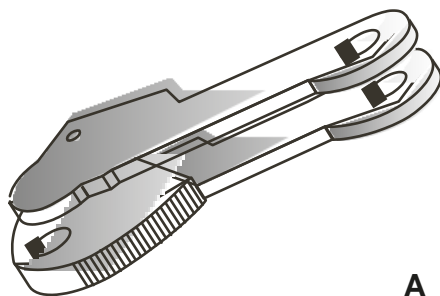
Revizní sada obsahuje:

- A Ozubený segment
- B Bezpečnostní páka
- C Bezpečnostní pružina
- D Čep ozubeného segmentu
- E Ozubené okružní (komplet)

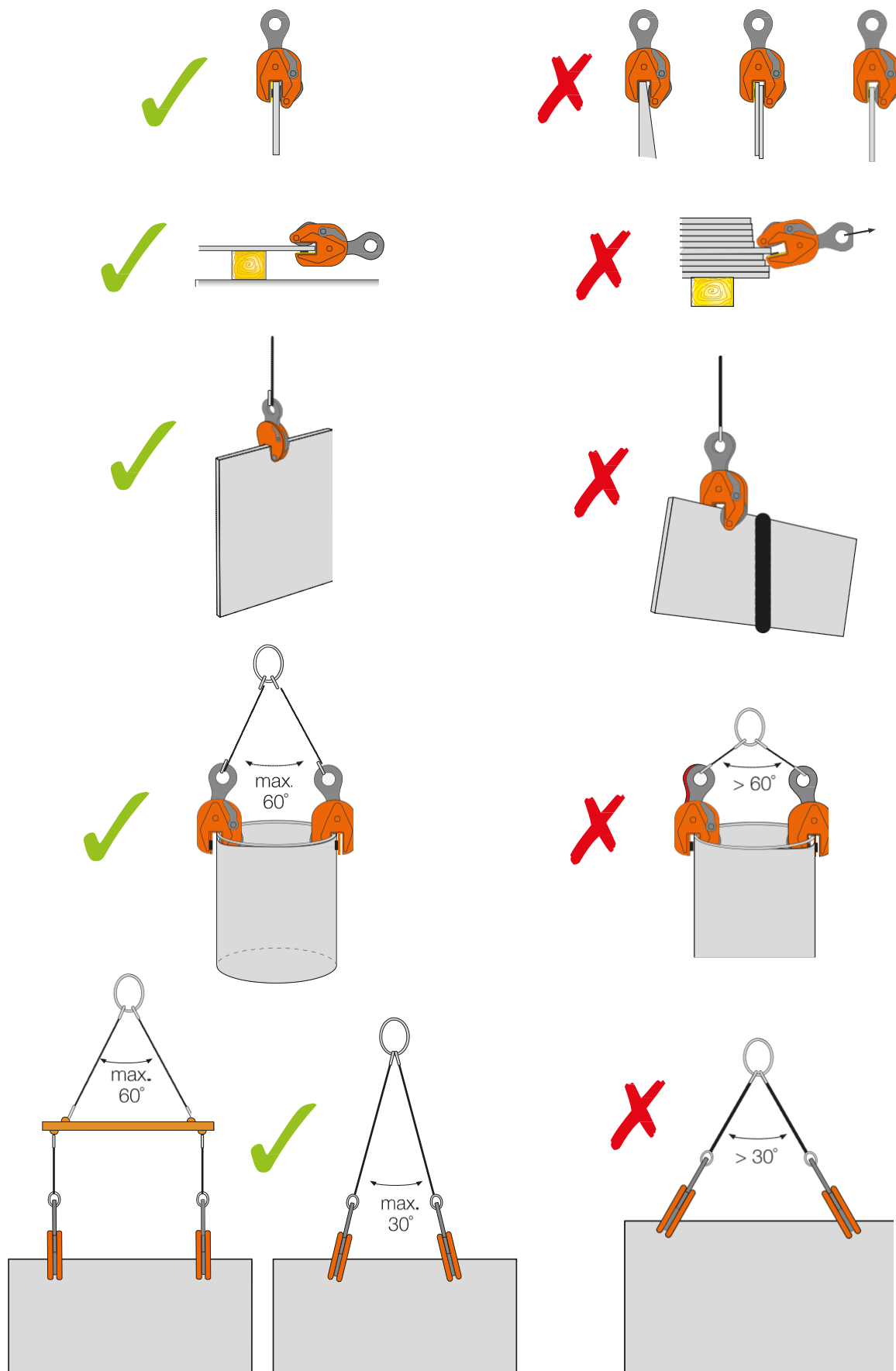


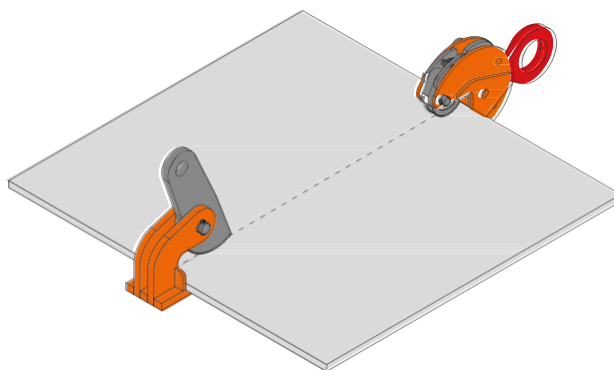
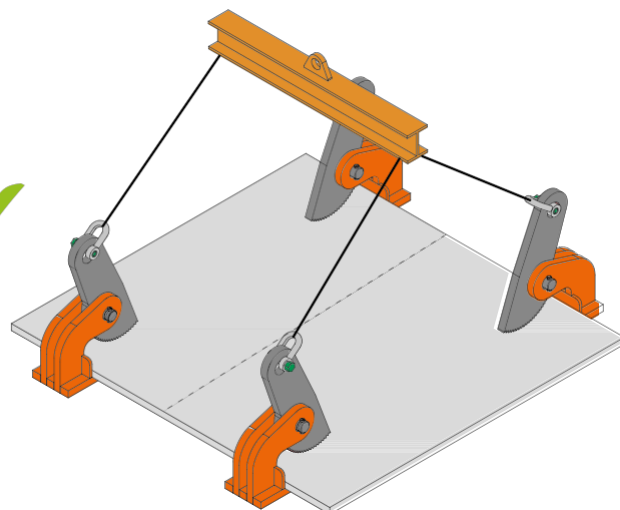
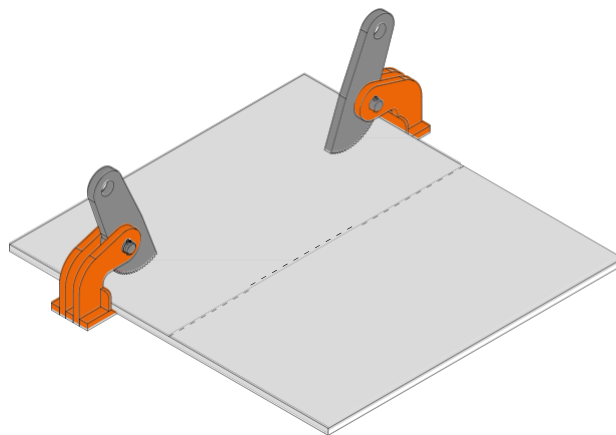
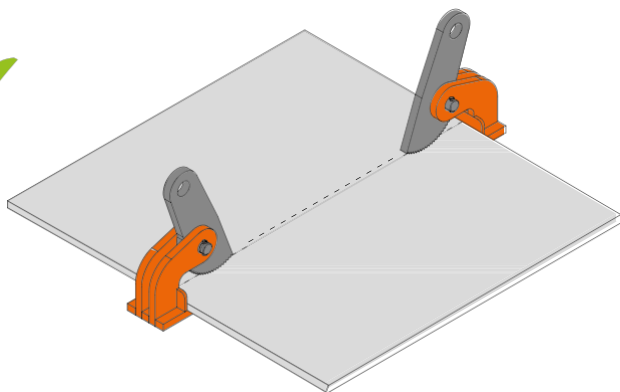
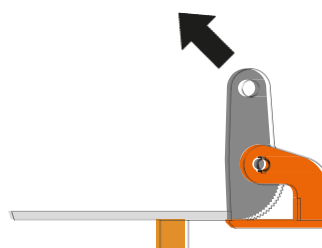
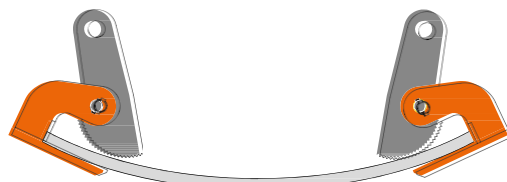
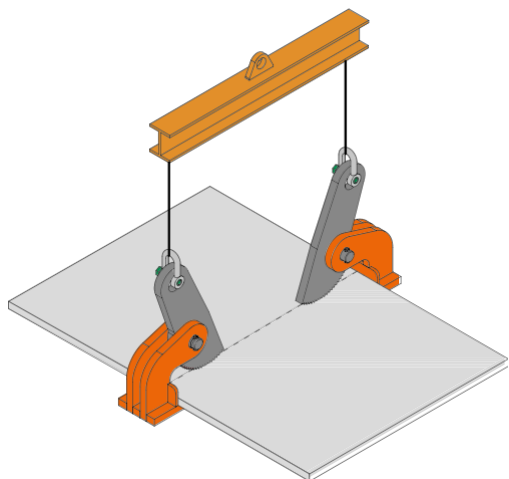
Revizní sada





Bezpečné zvedání









pewag austria GmbH
A-8041 Graz, Gaslaternenweg 4, Phone: +43 316 6070-0, Fax: +43 316 6070-100,
saleinfo@pewag.com, www.pewag.com

